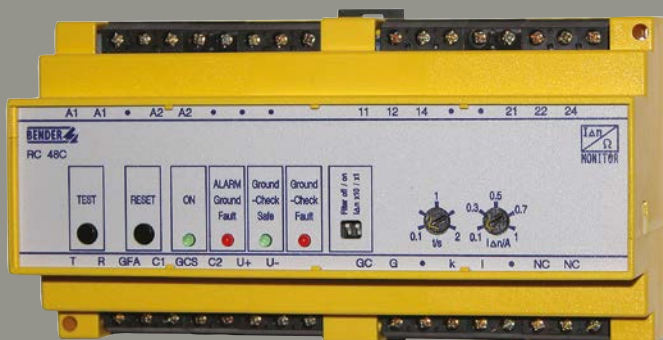




RC48C

Fehlerstrom-/Schutzleiterüberwachungsgerät

Ground-fault/ground-continuity monitor



RC48C

Fehlerstrom-/Schutzleiterüberwachungsgerät

i Bestandteil der Gerätedokumentation sind neben diesem Handbuch die „Sicherheitshinweise für Bender-Produkte“.

Bestimmungsgemäße Verwendung

Das Fehlerstrom-/Schutzleiter-Überwachungsgerät RC48C findet Einsatz in (hochohmig) geerdeten AC-Systemen. Es ist besonders geeignet zur Überwachung von Kabeln, die über einen Pilotdraht (Pilot wire) verfügen.

Das Fehlerstrom-/Schutzleiter-Überwachungsgerät RC48C vereinigt zwei Funktionen in einem Gerät:

1. Überwachung des Differenzstroms
2. Überwachung des Schutzleiters auf niederohmigen Durchgang, Unterbrechung oder Kurzschluss

Ist ein Grenzwert überschritten, so wird ein Relais mit zwei freien Wechslern geschaltet. Alarmmeldungen des RC48C können zusätzlich auf einer Melde- und Prüfkombination RI2000GC signalisiert werden.

Sicherheitshinweise

Montage, Anschluss und Inbetriebnahme nur durch Elektrofachkraft!

Beachten Sie unbedingt:

- die bestehenden Sicherheitsvorschriften und
- das beiliegende Blatt „Sicherheitshinweise für Bender-Produkte“.

Funktionsbeschreibung

Das Fehlerstrom-/Schutzleiter-Überwachungsgerät RC48C überwacht

- mittels Bender-Messstromwandler den Differenzstrom im entsprechenden Stromzweig des Systems. Hierzu werden alle aktiven Leiter durch den Messstromwandler geführt. Steigt der Differenzstrom über den Ansprechwert, leuchtet die LED „ALARM Ground Fault“ und das Alarmrelais schaltet. Für die Auslösung des Alarms ist eine Ansprechverzögerung einstellbar. Der Alarm wird so lange gespeichert, bis er durch die eingebaute oder eine externe Reset-Taste zurückgesetzt wird.

RC48C

Ground-fault/ground-continuity monitor

i Part of the device documentation in addition to this manual is the enclosed „Safety instructions for Bender products“.

Intended use

The RC48C ground-fault ground-continuity monitor is used in (high-resistance) grounded AC systems. It is particularly suitable for monitoring cables that feature a pilot wire.

The RC48C ground-fault ground-continuity monitor combines two functions in one device:

1. Monitoring of the residual current and
2. Monitoring the grounding conductor for low resistance, high resistance and short

If a threshold value is exceeded, a relay with two voltage-free changeover contacts will be activated. Alarm messages of the RC48C ground-fault ground-continuity monitor can also be displayed on a remote RI2000GC alarm indicator and test combination.

Safety information

All work activities necessary for the installation, connection and commissioning are to be carried out by electrically skilled persons only!

It is essential to observe:

- the relevant regulations applying to work on electrical installations and
- the enclosed sheet „Important safety instructions for Bender products“.

Function description

The RC48C ground-fault ground-continuity monitor

- measures the residual current in the respective circuit or branch of the system by means of a Bender residual current transformer. For that purpose, all active conductors are routed through the residual current transformer. If the residual current exceeds the response value, the “ALARM Ground Fault” LED lights and the alarm relay switches. The alarm contact can be delayed by a selectable time. The alarm remains stored until the built-in or external reset button is pressed.

- den niederohmigen Durchgang des Schutzleiters. Hierzu legt das RC48C zwischen die Kontakte G (Ground = Schutzleiter) und GC (Ground check = Überwachungsleiter) eine Spannung von 12 Volt an. Das Endglied E6... wird verbraucherseitig an EGC und PW des überwachten Kabels angeschlossen (siehe Anschlussbild). Durch Auswertung des Spannungsabfalls am Endglied erkennt das RC48C Längsfehler (Leitung hochohmig oder unterbrochen) oder Querfehler (Kurzschluss) der Leiter. Das Alarmrelais löst unverzüglich aus, wenn ein Längs- oder Querfehler aufgetreten ist. Liegt die Ursache dieses Alarms nicht mehr vor, so fällt das Relais automatisch wieder ab.
- monitors the grounding conductor for low resistance. For that purpose, the RC48C applies a voltage of 12 V between the contacts G (G = grounding conductor) and GC (GC = ground check). The termination device E6... is connected on the load side to the EGC and the PW of the monitored cable (refer to wiring diagram). By evaluating the voltage drop at the termination device, the RC48C recognises series resistance faults (cable high-resistance or open) or cross resistance faults (short circuit) of the conductors.
The alarm relay trips immediately if a series resistance or a cross resistance fault occurs. As soon as the cause of the alarm no longer exists, the relay automatically drops out again.

Alarmmeldungen werden auch durch die LED „ALARM Ground Fault“ am RC48C oder an einer externen Melde- und Prüfkombination angezeigt. Die Meldung „Ground Check Fault“ wird nur am RC48C angezeigt.

Das Alarmrelais kann zur Auslösung eines Leistungsschalters genutzt werden.

Das Endglied E6S-T unterscheidet sich von den anderen Endgliedern E6... durch einen zusätzlichen Widerstand, der einen externen Test der Schutzleiterüberwachung ermöglicht. Wird dieser Widerstand mittels eines externen Öffnerkontakts aktiviert, so tritt ein Alarm (Ground Check Fault) auf. Das Alarmrelais betätigt den angeschlossenen Leistungsschalter, der die Anlage abschaltet.

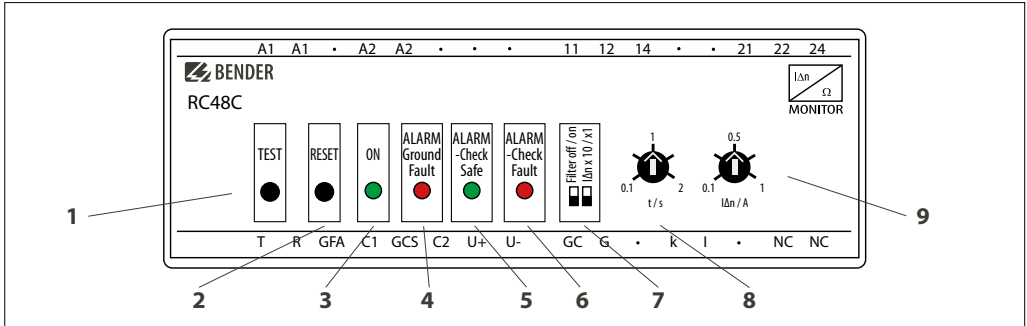
Alarm messages are also indicated by the “ALARM Ground Fault” LED on the RC48C or on a remote alarm indicator and test combination. The alarm message „Ground Check Fault“ is indicated at the RC48C only.

The alarm relay can be used for tripping a load switch.

The termination device E6S-T is distinguished from the other E6... termination devices by having an additional resistor for an external test of the ground check. If this resistor is activated by an external NC contact, an alarm (Ground Check Fault) occurs. The connected load switch disconnects the system via the alarm relay.

Bedien- und Anzeigeelemente

Operating and display elements



Beschreibung		Description
Ein Drücken der TEST-Taste löst folgenden Ablauf aus: Ein Test-Differenzstrom wird simuliert, nach Ablauf der Ansprechzeit wird ein Alarm erkannt, das Alarmrelais schaltet und die rote LED „ALARM Ground Fault“ leuchtet. Die Alarmmeldung wird gespeichert.	1	Pressing the TEST button initiates the following sequence: a test current is being simulated, after the response time has elapsed an alarm is recognised which causes the alarm relay to switch and the red “ALARM Ground Fault” LED to light up. The alarm message is stored.
RESET-Taste drücken löscht Alarmmeldungen.	2	Pressing the RESET button deletes alarm messages
ON-LED (grün) leuchtet, wenn RC48C im Betrieb ist.	3	ON LED (green) lights up indicating that the RC48C is in operation.
LED „ALARM Ground Fault“ (rot) leuchtet, wenn der Ansprechwert des Differenzstroms und die Ansprechzeit überschritten sind.	4	“ALARM Ground Fault” LED (red) lights up when the ground fault current exceeds the alarm response value and the time delay
LED „GROUND Check Safe“ (grün) • leuchtet, wenn kein Längs- oder Querfehler vorhanden ist • blinkt bei Längsfehler im Bereich 40...210 Ω (RC48C-935) 400...1000 Ω (RC48C-9935, RC48C-9936) • ist aus bei Längsfehler > 210 Ω (RC48C-935) > 1000 Ω (RC48C-9935, RC48C-9936) • ist aus bei Querfehler < 70 Ω	5	“Ground Check Safe” LED (green) • lights when no series resistance fault or cross resistance fault exists • flashes in case of series faults in the range 40...210 Ω (RC48C-935) 400...1000 Ω (RC48C-9935, RC48C-9936) • does not light in case of series resistance faults > 210 Ω (RC48C-935) > 1000 Ω (RC48C-9935, RC48C-9936) • does not light in case of cross resistance faults < 70 Ω
LED „GROUND Check Fault“ (rot) • blinkt bei Längsfehler im Bereich 40...210 Ω (RC48C-935) 400...1000 Ω (RC48C-9935, RC48C-9936) • leuchtet bei Längsfehler > 210 Ω (RC48C-935) > 1000 Ω (RC48C-9935, RC48C-9936) • leuchtet bei Querfehler < 70 Ω	6	“GROUND Check Fault” LED (red) • flashes in case of series faults in the range 40...210 Ω (RC48C-935) 400...1000 Ω (RC48C-9935, RC48C-9936) • lights in case of series resistance faults > 210 Ω (RC48C-935) > 1000 Ω (RC48C-9935, RC48C-9936) • lights in case of cross resistance faults < 70 Ω
DIP-Schalter Filter off/on: Bandpassfilter 50...60 Hz Ist der Bandpassfilter eingeschaltet, werden ausschließlich die 50...60 Hz-Komponenten des Differenzstromes schmalbandig erfasst. Diese Funktion kann verwendet werden, um Fehlauflösungen durch harmonische und transiente Komponenten im Differenzstrom zu vermeiden. Ist der Bandpassfilter nicht eingeschaltet, ist generell ein Tiefpassfilter (< 200 Hz) aktiv. $I_{\Delta n} \times 10 / x 1$: Einstellbereich für den Ansprechwert des Differenzstroms $I_{\Delta n}/A$ einstellen: x 10, 1 A...1 A x 101 A...10 A.	7	DIP switch filter off/on: bandpass filter 50...60 Hz If the bandpass filter is switched on, only the narrowband 50...60 Hz components of the residual current are detected. This function can be used to avoid false tripping caused by the occurrence of harmonics and transient components in the residual current. If the bandpass filter is switched off, a low-pass filter (< 200 Hz) is generally active. $I_{\Delta n} \times 10 / x 1$: Adjusting the setting range for the residual current response value $I_{\Delta n}/A$: x 10, 1 A...1 A x 101 A...10 A.

Beschreibung		Description
Ansprechverzögerung t/s für Differenzstrommessung im Bereich von 0,1...2 Sekunden einstellen	8	Setting the time delay t/s for residual current measurement within the range of 0.1...2 seconds
Ansprechwert des Differenzstroms im Bereich von 0,1...1 A bzw. 1...10 A einstellen	9	Setting the residual current response value to 0.1...1 A respectively 1...10 A.

Einbau

Das Gerät ist für folgende Einbauarten geeignet:

- Installationsverteiler nach DIN 43 871 oder
- Schnellmontage auf Hutprofilschiene (A) nach DIN EN 50022
- oder Schraubmontage (B).



LEBENSGEFAHR durch Stromschlag!

Bei Berühren von unter Spannung stehenden Anlagenteilen besteht die Gefahr

- eines elektrischen Schlages,
- von Sachschäden an der elektrischen Anlage,
- der Zerstörung des Gerätes.

Stellen Sie vor Einbau des Gerätes und vor Arbeiten an den Anschlüssen des Gerätes sicher, dass die Anlage spannungsfrei ist. Beachten Sie die Regeln für das Arbeiten an elektrischen Anlagen.

Beachten Sie das Anzugsdrehmoment für die Klemmschrauben der Anschlüsse (C): 0,5...0,6 Nm (4.3...5.3 lb-in).

Installation

The device is suited for:

- mounting into standard distribution panels acc. to DIN 43 871
- or DIN rail mounting (A) acc. to DIN EN 50022
- or screw mounting (B).



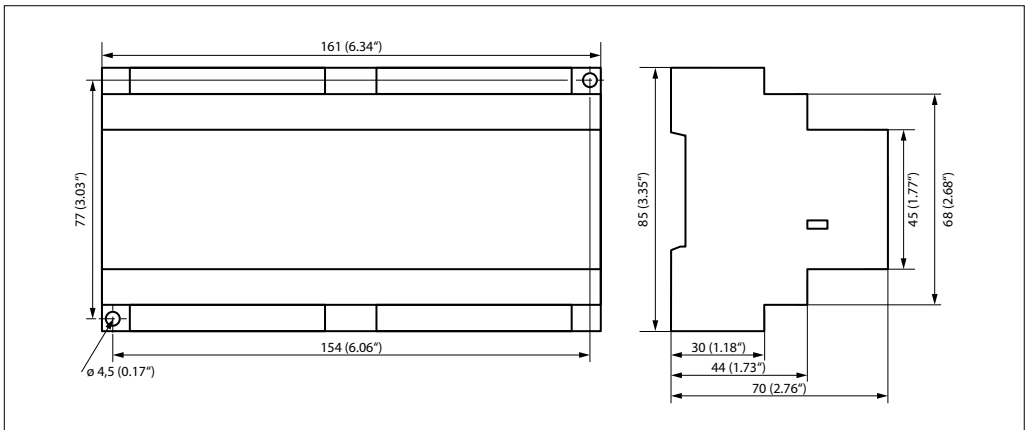
Risk of electrocution due to electric shock!

Touching live parts of the system carries the risk of:

- An electric shock
- Damage to the electrical installation
- Destruction of the device

Before installing the device and prior to working on the device connections, make sure that the installation has been de-energised. Observe the rules for working on electrical installations.

Consider the tightening torque for the clamping screws of the connections (C): 0.5...0.6 Nm (4.3...5.3 lb-in).



Maßbild RC48C, alle Maße in mm (inch)

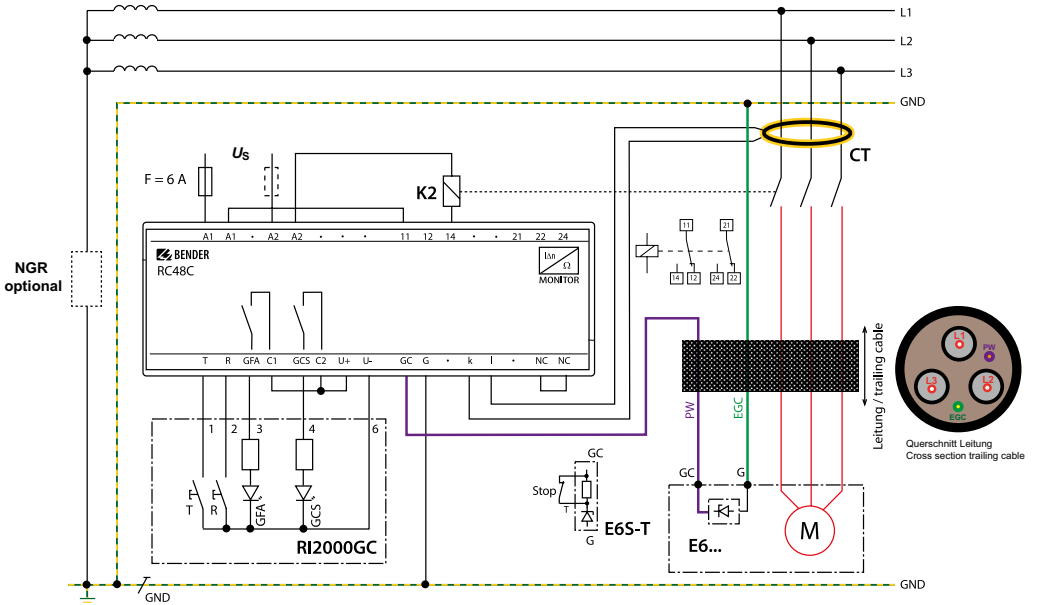
Dimension diagram RC48C, all dimensions in mm (inch)

Anschluss

Schließen Sie das RC48C wie im folgenden Anschlussbild beschrieben an.

Connection

Connect the RC48C as described in the diagram below.



Legende zum Anschlussbild

Legend to wiring diagram

Beschreibung		Description
Erdungswiderstand (Neutral grounding resistor)	NGR	Neutral grounding resistor
Externer Leistungsschalter schaltet überwachtes System im Falle eines Alarms ab.	K2	External load switch, disconnects the system being monitored in case of an alarm.
Messstromwandler. Positionieren Sie den Messstromwandler wie im Anschlussbild dargestellt. Führen Sie nur die aktiven Leiter (alle Phasen und falls vorhanden den N-Leiter) durch den Messstromwandler. Die Leiter G (Ground) und GC (Ground check) dürfen nicht durch den Messstromwandler geführt werden. Schließen Sie den Messstromwandler an die Klemmen k und l des RC48C an. Keiner der Wandleranschlüsse darf geerdet werden. Ein Überspannungsschutz ist im Messstromwandler integriert.	CT	Residual current transformer. Position the residual current transformer as shown in the wiring diagram. Route only the active conductors (all phases and the N conductor, if available) through the residual current transformer. The conductors G (Ground) and GC (Ground Check) must not be routed through the transformer. Connect the transformer to the terminals k and l of the RC48C. None of the CT connections may be grounded. An overvoltage protection is integrated in the residual current transformer.
Endglied zum Abschluss der Leiter G (Ground) und GC (Ground check) des Kabels. Ordnen Sie das Endglied immer am Ende des Kabels in der Nähe des elektrischen Verbrauchers an. Schließen Sie den Kontakt G des Endglieds an das Gehäuse des elektrischen Verbrauchers an. So stellen Sie sicher, dass auch die niederohmige Verbindung zwischen Gehäuse des Verbrauchers und Erde überwacht wird.	E6...	Termination device to terminate conductors G (Ground) and GC (Ground check) of the cable. Always position the termination device at the end of the cable near to the electrical load. Connect contact G of the termination device to the enclosure of the electrical load to ensure that the lowresistance connection between enclosure and ground will also be monitored.

Beschreibung		Description
Endglied. Funktion wie E6... jedoch mit zusätzlicher Möglichkeit zum externen Test über einen Öffnerkontakt. Schließen Sie die Kontakte G und GC wie beim E6... beschrieben an. Verbinden Sie nun zusätzlich die Kontakte GC und T mit dem externen Öffner. Wird der externe Öffner betätigt, so wird im RC48C ein Alarm Ground Check ausgelöst. Das Alarmrelais schaltet über den angeschlossenen Leistungsschalter den angeschlossenen Stromzweig des Systems aus.	E6S-T	Termination device. The same function as E6... but additionally provided with external test function by means of NC contact. Close contacts G and GC as already described at E6... In addition, connect contacts GC and T to the external NC contact. If the external NC contact is actuated, an Alarm Ground Check is triggered in the RC48C. The alarm relay disconnects the connected circuit of the system via the connected load switch.
Melde- und Prüfkombination (Option) mit TEST-Taste (T), RESET-Taste (R), „ALARM Ground Fault“-LED (GFA) und „Ground Check Safe“-LED (GCS). Die Funktionen der Tasten und LEDs entsprechen denen der gleichnamigen Bedienelementen am RC48C.	RI2000GC	Remote alarm indicator and test combination (option) with TEST button (T), RESET button (R), „ALARM Ground Fault“ LED (GFA) and „Ground Check Safe“ LED (GCS). The functions of the buttons and LEDs and the designations correspond to the respective operating elements on the RC48C.
Elektrischer Verbraucher, der über das überwachte Kabel gespeist wird.	M	Electrical load supplied by the cable being monitored.
Pilotdraht (Pilot wire)	PW	Pilot wire
Equipment grounding conductor = GND	EGC	Equipment grounding conductor = GND
Kurzschlusschutz Speisespannung. Empfehlung: 6 A Sicherung	F	Short-circuit protection supply voltage: a 6 A fuse is recommended.

Anschlüsse:
Connections:

Beschreibung		Description
Anschluss der Speisespannung U_s	A1, A2	Connection supply voltage U_s
Zwei freie Wechsler schalten im Alarmfall. Konfiguration wahlweise als N/O oder N/C	11, 12, 14 21, 22, 24	Two voltage-free changeover contacts trip in case of an alarm. N/C operation or N/O operation selectable.
Kontaktkonfiguration für freie Wechsler einstellen: Brücke offen: N/O Brücke geschlossen: N/C (Werkseinstellung)	NC, NC	Set contact configuration for voltage-free changeover contacts: Bridge open: N/O Bridge closed: N/C (factory setting)
Anschluss Differenzstromwandler	k, l	Connection, residual current transformer
Anschluss an den Leiter PW (Pilot wire) des Kabels	GC	Connection to the PW (pilot wire) conductor of the cable
Anschluss an den Leiter EGC (Equipment grounding conductor = GND) des Kabels.	G	Connection to the EGC (equipment grounding conductor = GND) conductor of the cable.

**Anschluss der Melde- und Prüfkombination
RI2000GC:**
**Connection to the RI2000GC remote alarm indicator
and test combination**

Beschreibung		Description
Anschluss externe Test-Taste	T	Connection external TEST button
Anschluss externe Reset-Taste	R	Connection external RESET button
Anschluss externe LED „ALARM GROUND FAULT“	GFA	Connection external „Alarm Ground Fault“ LED
Anschluss externe LED „GROUND CHECK SAFE“	GCS	Connection external „GROUND CHECK SAFE“ LED
Ausgang DC 12 V, für Versorgung der Melde- und Prüfkombination RI2000GC	U+, U-	Output DC 12 V, e.g. for the supply of the RI2000GC remote alarm indicator and test combination.
Brücke versorgt Melde- und Prüfkombination RI2000GC mit Speisespannung aus dem RC48C.	C1, C2, U+	Bridge supplying the RI2000GC remote alarm indicator and test combination with supply voltage from the RC48C.

Technische Daten

Isolationskoordination nach IEC 60664-1:

Bemessungsspannung	AC 250 V
Bemessungsstoßspannung/Verschmutzungsgrad	2,5 kV/3

Spannungsbereiche

Speisespannung U_s	AC/DC 60...264 V, 50...60 Hz
Für UL:	
Speisespannung U_s	AC/DC 110...240 V, 50/60 Hz
Sicherung	empfohlen: 6 A träge
Eigenverbrauch	ca. 5 VA bei AC 60 V
	ca. 8,5 VA bei AC 264 V

Überwachung des Differenzstroms

Ansprechwert Differenzstrom	einstellbar 0,1...1 A bzw. 1...10 A
Ansprechabweichung von $I_{\Delta n} / A$, (gültig für die Einstellbereiche x1 und x10)	
bei Position „0,1“ und „1“	0...-25 %
bei Position „0,3“, „0,5“ und „0,7“	±20 %
Ansprechverzögerung	einstellbar 0,1...2 s
Toleranz der Ansprechverzögerung	±20 %
Dauerkurzschlussstrom	200 A
	2500 A für 2 Sekunden
Arbeitsweise	Fehlerspeicherverhalten

Überwachung des Schutzleiters

Ansprechwert	
RC48C-935	40 Ω
RC48C-9935, RC48C-9936	400 Ω
Ansprechabweichung	±10 Ω
Leerlaufspannung	DC 12 V
Impedanz des Ausgangs	240 Ω
Nennstrom der Messschleife	DC 25 mA
Fremdspannungsfestigkeit	AC 25 V dauernd
	AC 120 V für 3 s
Rückfallverzögerung	1,5 s
Ansprechverzögerung Längsfehler	0,2 s
Ansprechverzögerung Quersfehler	0,2 s
Toleranz der Ansprechzeit	±20 %

Arbeitsweise

RC48C-935, RC48C-9936	kein Fehlerspeicherverhalten
RC48C-9935	Fehlerspeicherverhalten

Eingänge

Anschluss zum Messstromwandler

Einzeldraht 0,75 mm ² (AWG 18)	bis 1 m (3')
Einzeldraht verdreht 0,75 mm ² (AWG 18)	1...10 m (3...30')
Schirmleitung 0,75 mm ² (AWG 18)	
(Schirm an PE)	10...25 m (30...75')

Anschluss zur Melde- und Prüfkombination RI2000GC

Einzeldraht 0,75 mm ² (AWG 18)	0...10 m (0...30')
---	--------------------

Technical data

Insulation coordination acc. to IEC 60664-1:

Rated insulation voltage	AC 250 V
Rated impulse voltage/pollution degree	2.5 kV/3

Voltage ranges

Supply voltage U_s	AC/DC 60...264 V, 50...60 Hz
For UL:	
Supply voltage U_s	AC/DC 110...240 V, 50/60 Hz
Fuse	recommended: 6 A slow fuse
Power consumption	approx. 5 VA at AC 60 V
	approx. 8.5 VA at AC 264 V

Residual current monitoring

Response value, residual current	adjustable 0.1...1 A or 1...10 A
Accuracy of $I_{\Delta n} / A$, (valid for setting ranges x1 and x10)	
at position "0.1" and "1"	0...-25 %
at position "0.3", "0.5" and "0.7"	±20 %
Response delay	selectable 0.1...2 s
Accuracy of the response delay	±20 %
Continuous short-circuit current	200 A
	2500 A for 2 seconds
Operating mode	latching

Ground conductor monitoring

Response value	
RC48C-935	40 Ω
RC48C-9935, RC48C-9936	400 Ω
Accuracy	±10 Ω
Open-circuit voltage	DC 12 V
Output impedance	240 Ω
Rated current of the measuring loop	DC 25 mA
Protection against extraneous voltage	AC 25 V continuous
	AC 120 V for 3 s
Delay on release	1.5 s
Response time, series resistance faults	0.2 s
Response time, cross resistance faults	0.2 s
Accuracy of the response time	±20 %

Operating mode

RC48C-935, RC48C-9936	no latching
RC48C-9935	latching

Inputs

Connection to the residual current transformer

Single wire 0.75 mm ² (AWG 18)	up to 1 m (3')
Single wire, twisted 0.75 mm ² (AWG 18)	1...10 m (3...30')
Shielded cable 0.75 mm ² (AWG 18)	
(shield to ground)	10...25 m (30...75')

Connection to the RI2000GC remote alarm indicator and test combination

Single wire 0.75 mm ² (AWG 18)	0...10 m (0...30')
---	--------------------

Ausgänge

Schaltglieder (Alarmrelais)	2 Wechsler
Kontaktbemessungsspannung.....	AC 250 V / DC 300 V
Einschaltvermögen	AC/DC 5 A
Ausschaltvermögen AC/DC.....	2/0,2 A
Zulässige Schaltzahl	12000 Schaltspiele
Arbeitsweise Schaltglieder (Alarmrelais)	Ruhestromverhalten
Schaltglieder (GFA, GCS)	2 Schließer
Kontaktbemessungsspannung.....	AC 250 V / DC 300 V
Einschaltvermögen	AC/DC 5 A
Ausschaltvermögen AC/DC.....	2/0,2 A
Zulässige Schaltzahl	12000 Schaltspiele

Typenprüfungen

Prüfung der elektromagnetischen Verträglichkeit (EMV)	
Störfestigkeit	nach IEC 62020
Störaussendung	nach EN 50081
Emissionen nach EN 55011/CISPR11	Grenzwertklasse A

Allgemeine Daten

Umgebungstemperatur, bei Betrieb	-40 .. +60 °C (-40 .. 140 F)
Umgebungstemperatur, bei Lagerung	-55 .. +80 °C (-67 .. 176 F)
Klimaklasse nach IEC 60721	3K22
Betriebsart	Dauerbetrieb
Einbaulage	beliebig
Anschlussart.....	Schraubklemmen
Anschlussvermögen starr.....	0,2 .. 4 mm ² (AWG 24 .. 12)
Anschlussvermögen flexibel	0,2 .. 2,5 mm ² (AWG 24 .. 14)
Schutzart nach DIN EN 60529	
Einbauten	IP 30
Klemmen	IP 20
Entflammbarkeitsklasse.....	UL94V-0
Gewicht.....	ca. 360 g

Angewandte Normen

- CSA M421-16 (2016) Use of electricity in mines
- NEC 250.188(D) (2017) Grounding of Systems Supplying Portable or Mobile Equipment
- IEC 60204-11 (2000) Safety of machinery – Electrical equipment of machines

EU-Konformitätserklärung

Die EU-Konformitätserklärung ist unter der folgenden Internetadresse verfügbar:

https://www.bender.de/fileadmin/content/Products/CE/CEKO_RC48.pdf

Outputs

Switching elements (alarm relay).....	2 changeover contacts (N/O and N/C, Form C)
Rated contact voltage.....	AC 250 V/DC 300 V
Making capacity.....	AC/DC 5 A
Breaking capacity AC/DC.....	2/0.2 A
Permissible number of operating cycles	12000 cycles
Operating mode, switching elements (alarm relay).....	Fail-Safe
Switching elements (GFA, GCS).....	2 NO contacts
Rated contact voltage.....	AC 250 V/DC 300 V
Making capacity.....	AC/DC 5 A
Breaking capacity AC/DC.....	2/0.2 A
Permissible number of operating cycles	12000 cycles

Type tests

Test of the electromagnetic compatibility (EMC)	
Immunity.....	according to IEC 62020
Emission.....	according to EN 50081
Emissions according to EN 55011/CISPR11	class A

General data

Ambient temperature, during operation	-40 .. +60 °C (-40 .. 140 F)
Ambient temperature, for storage.....	-55 .. +80 °C (-67 .. 176 F)
Climatic class acc. to IEC 60721	3K22
Operating mode.....	continuous operation
Mounting.....	any position
Connection type.....	screw-type terminals
Connection properties rigid.....	0.2 .. 4 mm ² (AWG 24 .. 12)
Connection properties flexible	0.2 .. 2.5 mm ² (AWG 24 .. 14)
Protection class according to DIN EN 60529	
Built-in components	IP 30
Terminals	IP 20
Flammability class	UL94V-0
Weight	approx. 360 g

Applied standards

- CSA M421-16 (2016) Use of electricity in mines
- NEC 250.188(D) (2017) Grounding of Systems Supplying Portable or Mobile Equipment
- IEC 60204-11 (2000) Safety of machinery – Electrical equipment of machines

EU Declaration of Conformity

The EU Declaration of Conformity is available at the following Internet address:

Zubehör (Maße)

Alle Maße in mm (bzw. inch)

Endglied E6 und E6-50

Die Endglieder E6 und E6-50 werden ohne eigenes Gehäuse geliefert.

Accessories (dimensions)

All dimensions in millimetres (inches)

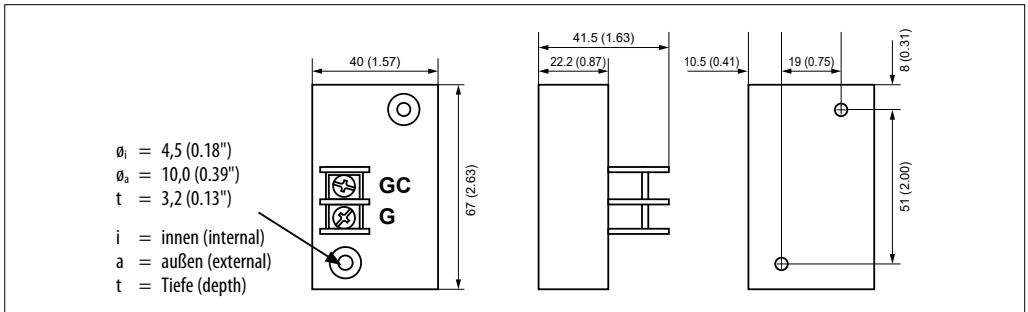
Termination devices E6 and E6-50

The termination devices E6 and E6-50 are delivered without an enclosure.



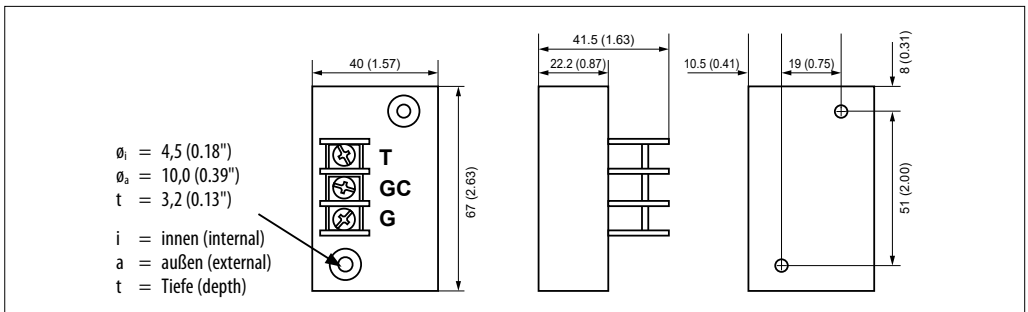
Endglied E6S

Termination device E6S



Endglied E6S-T

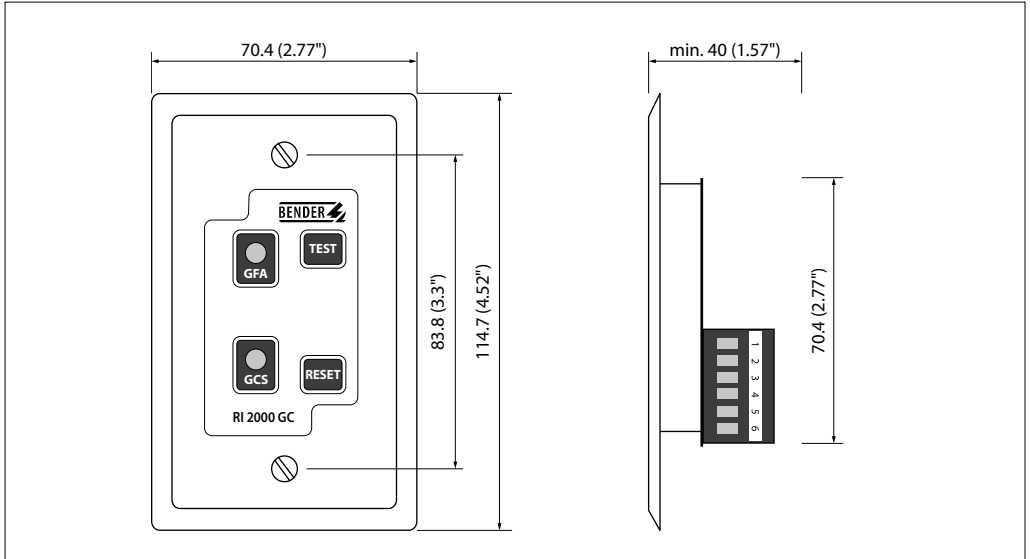
Termination device E6S-T



Melde- und Prüfkombination RI2000GC
Remote alarm indicator and test combination RI2000GC

Montage in Standard „one-gang (G1) box“.

Mounting into standard "one-gang (G1) box".


Messstromwandler

Verwenden Sie nur Bender-Messstromwandler für RC48C.

Residual current transformers

Use only Bender residual current transformers for the RC48C.

Bestellangaben
Ordering details

Typ / Type	Bezeichnung	Designation	Art.-Nr. / Art. No.	Handbuch Nr. / Manual No.
RC48C-935	Fehlerstrom-/Schutzleiter-Überwachungsgerät	Ground-fault ground-continuity monitor	B94013002	D00318
RC48C-9935			B94013012	D00318
RC48C-9936			B94013013	D00318
E6	Endglied für RC48C, P = 5 W (ohne Gehäuse)	Termination device for RC48C, P = 5 W (without an enclosure)	B94013008	–
E6-50	Endglied für RC48C, P = 50 W (ohne Gehäuse)	Termination device for RC48C, P = 50 W (without an enclosure)	B94013009	–
E6S	Endglied für RC48C, P = 50 W	Termination device for RC48C, P = 50 W	B94013006	
E6S-T	Endglied für RC48C mit integriertem Widerstand zur Fernabschaltung, P = 50 W	Termination device for RC48C with an integrated resistor for remote disconnection, P = 50 W	B94013007	
RI2000GC	Melde- und Prüfkombination für RC48C	Remote alarm indicator and test combination for RC48C	B94071000	
W2-S70	Differenzstromwandler Innendurchmesser 70 mm	Residual current transformer internal diameter: 70 mm	B911732	D00142
W3-S105	Differenzstromwandler, Innendurchmesser 105 mm	Residual current transformer, internal diameter: 105 mm	B911733	D00142



Bender GmbH & Co. KG

Londorfer Straße 65
35305 Grünberg
Germany

Tel.: +49 6401 807-0
info@bender.de
www.bender.de

Alle Rechte vorbehalten.
Nachdruck und Vervielfältigung nur mit
Genehmigung des Herausgebers.

All rights reserved.
Reprinting and duplicating only with
permission of the publisher.



© Bender GmbH & Co. KG, Germany
Subject to change! The specified
standards take into account the edition
valid until 03/2024 unless otherwise
indicated.