



ISOMETER® IR1570 IR1575

Isolationsüberwachungsgerät
für IT-Wechselspannungssysteme (1570)
für IT-Wechsel- und Gleichspannungssysteme (1575)



Service und Support für Bender-Produkte

Kundenservice

Technische Unterstützung

Carl-Benz-Strasse 8 • 35305 Grünberg • Germany

Telefon: +49 6401 807-760

0700BenderHelp *

Fax: +49 6401 807-629

E-Mail: support@bender.de

365 Tage von 07:00 - 20:00 Uhr (MEZ/UTC +1)

* Festnetz dt. Telekom: Mo-Fr von 9-18 Uhr: 6,3 Cent / 30 Sek.;

übrige Zeit: 6,3 Cent / Min.

Mobilfunk: höher, abhängig vom Mobilfunktarif

Reparatur

Reparatur-, Kalibrier-, und Austauschservice

Londorfer Strasse 65 • 35305 Grünberg • Germany

Telefon: +49 6401 807-780 (technisch) oder

+49 6401 807-784, -785 (kaufmännisch)

Fax: +49 6401 807-789

E-Mail: repair@bender.de

Kundendienst

Vor-Ort-Service

Telefon: +49 6401 807-752, -762 (technisch) oder

+49 6401 807-753 (kaufmännisch)

Fax: +49 6401 807-759

E-Mail: fieldservice@bender.de

Mo-Do 07:00 - 16:00 Uhr, Fr 07:00 - 13:00 Uhr (MEZ/UTC +1)

Inhaltsverzeichnis

1. Sicherheitshinweise	5
1.1 Bestimmungsgemäße Verwendung	5
1.2 Gewährleistung und Haftung	5
1.2.1 Personal	6
1.2.2 Gefahren im Umgang mit dem ISOMETER® IR157x	6
1.2.3 Kontrolle, Transport und Lagerung	7
1.2.4 Zur Beachtung	7
1.3 Symbol- und Hinweiserklärung	7
1.4 Installationshinweis	8
2. Funktion	9
2.1 Gemeinsame Merkmale (IR1570 und IR1575)	9
2.2 Zusätzliche Merkmale IR1575	9
2.3 Produktbeschreibung	9
2.4 Funktionsbeschreibung	10
3. Inbetriebnahme-Schema	13
4. Anschluss	16
4.1 Zum Anschlussbild	16

5. Bedienung und Einstellung	19
5.1 Bedienelemente und Anzeigen IR157x	19
5.1.1 Display im Standard-Betrieb	20
5.1.2 Display im Menü-Betrieb	20
5.1.3 Bedientasten	20
5.2 Menüstruktur und Menübetrieb	22
5.2.1 Diagramm Menüstruktur	23
5.3 Menü ISO SETUP: Einstellung der ISOMETER®-Funktionen	24
5.3.1 Ansprechwerte Alarm1 und Alarm2	24
5.3.2 Arbeitsweise der Melderelais	24
5.3.3 Diagramm ISO SETUP	25
5.3.4 Memory-Einstellung (on/off)	26
5.4 Menü PASSWORD	27
5.4.1 Passwort einstellen und aktivieren	27
5.4.2 Diagramm PASSWORD	27
5.5 Menü LANGUAGE (Sprache)	28
5.5.1 Einstellung der Sprache	28
5.5.2 Diagramm Language (Sprache)	28
5.6 Menü SERVICE	29
5.7 Menü INFO	29
5.7.1 Diagramm INFO	29
6. Technische Daten IR1570/1575	30
6.1 Tabellarische Daten	30
6.2 Normen und Zulassungen	32
6.3 Kennlinien	33
6.4 Gehäusemaßbild IR157x	35
6.5 Bestellangaben	36
6.5.1 Standardausführung	36
6.5.2 Modifikationsaufkleber	37

1. Sicherheitshinweise

1.1 Bestimmungsgemäße Verwendung

Das ISOMETER® ist bestimmt:

- | zur Überwachung des Isolationswiderstandes von IT-Systemen

Eine andere oder darüber hinausgehende Benutzung gilt als nicht bestimmungsgemäß. Zur bestimmungsgemäßen Verwendung gehört auch

- | das Beachten aller Hinweise aus der Bedienungsanleitung und
- | die Einhaltung eventueller Prüfindervalle.

Grundsätzlich gelten unsere „Allgemeinen Verkaufs- und Lieferbedingungen“. Diese stehen dem Betreiber spätestens seit Vertragsabschluss zur Verfügung.

1.2 Gewährleistung und Haftung

Gewährleistungs- und Haftungsansprüche bei Personen- und Sachschäden sind ausgeschlossen, wenn sie auf eine oder mehrere der folgenden Ursachen zurückzuführen sind:

- | Nicht bestimmungsgemäße Verwendung des ISOMETER®s
- | Unsachgemäßes Montieren, Inbetriebnahme, Bedienen und Warten des ISOMETER®s
- | Nichtbeachten der Hinweise in der Bedienungsanleitung bezüglich Transport, Inbetriebnahme, Betrieb und Wartung des ISOMETER®s
- | Eigenmächtige bauliche Veränderungen am ISOMETER®
- | Nichtbeachten der technischen Daten
- | Unsachgemäß durchgeführte Reparaturen und die Verwendung nicht vom Hersteller empfohlener Ersatzteile oder nicht empfohlenen Zubehörs
- | Katastrophenfälle durch Fremdkörpereinwirkung und höhere Gewalt
- | Die Montage und Installation mit nicht empfohlenen Gerätekombinationen

Dieses Bedienungshandbuch, insbesondere die Sicherheitshinweise sind von allen Personen zu beachten, die mit dem ISOMETER® arbeiten. Darüber hinaus sind die für den Einsatzort geltenden Regeln und Vorschriften zur Unfallverhütung zu beachten.

1.2.1 Personal

Nur entsprechend qualifiziertes Personal darf am ISOMETER® arbeiten. Qualifiziert heißt, dass es mit Montage, Inbetriebnahme und Betrieb des Produktes vertraut ist und über eine der Tätigkeit entsprechende Ausbildung verfügt. Das Personal muss das Sicherheitskapitel und die Warnhinweise in dieser Bedienungsanleitung gelesen und verstanden haben.

1.2.2 Gefahren im Umgang mit dem ISOMETER® IR157x

Die ISOMETER® IR157x sind nach dem neuesten Stand der Technik und den anerkannten sicherheitstechnischen Regeln gebaut. Dennoch können bei ihrer Verwendung Gefahren für Leib und Leben des Benutzers oder Dritter bzw. Beeinträchtigung an den ISOMETER®n oder an deren Sachwerten entstehen. Die ISOMETER® sind nur zu benutzen:

- | für die bestimmungsgemäße Verwendung
- | im sicherheitstechnisch einwandfreien Zustand

Störungen, die die Sicherheit beeinträchtigen können, sind umgehend zu beseitigen. Unzulässige Veränderungen und die Verwendung von Ersatzteilen und Zusatzeinrichtungen, die nicht vom Hersteller der Geräte verkauft oder empfohlen werden, können Brände, elektrische Schläge und Verletzungen verursachen. Unbefugte Personen dürfen keinen Zugang und Zugriff zum ISOMETER® haben. Hinweisschilder müssen immer gut lesbar sein. Beschädigte oder unlesbare Schilder sind umgehend zu ersetzen.

1.2.3 Kontrolle, Transport und Lagerung

Kontrollieren Sie die Versand- und Geräteverpackung auf Beschädigungen und vergleichen Sie den Packungsinhalt mit den Lieferpapieren. Bei Transportschäden benachrichtigen Sie bitte umgehend die BENDER-Gesellschaft.

Die Geräte dürfen nur in Räumen gelagert werden, in denen sie vor Staub, Feuchtigkeit, Spritz- und Tropfwasser geschützt sind und in denen die angegebenen Lagertemperaturen eingehalten werden.

1.2.4 Zur Beachtung

Auf richtige Nennanschluss- und Versorgungsspannung achten!

Vor Isolations- und Spannungsprüfungen müssen die ISOMETER® für die Dauer der Prüfung vom Netz getrennt sein.

Zur Kontrolle des ordnungsgemäßen Anschlusses der Geräte ist vor Inbetriebnahme der Anlage eine Funktionsprüfung durchzuführen.

Es ist zu prüfen, ob die Grundeinstellung des Gerätes den Anforderungen des Netzes entspricht.

Kinder und Öffentlichkeit dürfen keinen Zugang und Zugriff zum ISOMETER® haben.

1.3 Symbol- und Hinweiserklärung

Um Ihnen das Verständnis und das Wiederfinden bestimmter Textstellen und Hinweise im Handbuch zu erleichtern, haben wir wichtige Informationen mit Symbolen gekennzeichnet. Die folgenden Beispiele erklären die Bedeutung dieser Symbole:



GEFAHR! bezeichnet einen hohen Risikograd, der den Tod oder eine schwere Verletzung zur Folge hat.



WARNUNG! bezeichnet einen mittleren Risikograd, der den Tod oder eine schwere Verletzung zur Folge haben kann.



VORSICHT! bezeichnet einen niedrigen Risikograd, der eine leichte oder mittelschwere Verletzung oder Sachschaden zur Folge haben kann.



Informationen können bei einer optimalen Nutzung des Produktes behilflich sein.

1.4 Installationshinweis



VORSICHT! Trennung vom IT-System beachten! In jedem leitend verbundenen IT-System darf nur ein Isolationsüberwachungsgerät angeschlossen sein.
Vor Isolations- und Spannungsprüfungen im Netz muss das Gerät für die Dauer der Prüfung vom Netz getrennt sein.



VORSICHT! Klemmen \equiv und KE getrennt an PE anschließen! Die Klemmen \equiv und KE sind getrennt mit je einer Leitung an den Schutzleiter (PE) anzuschließen. Ist das Gerät mit den Klemmen L1, L2 an ein betriebsbedingt spannungsführendes Netz angeschlossen, dürfen die Klemmen \equiv und KE nicht vom Schutzleiter (PE) getrennt werden.

Zur Kontrolle des ordnungsgemäßen Anschlusses des Gerätes ist vor Inbetriebnahme der Anlage eine Funktionsprüfung durch einen Isolationsfehler R_F gegen Erde über einen geeigneten Widerstand durchzuführen.

Die Geräte, Variante -4., werden mit folgender Werkseinstellung geliefert:

ISO SETUP: Alarm 1 / Alarm 2 = 40 k Ω / 10 k Ω

ISO SETUP: Arbeitsweise K1/K2 = Arbeitsstromschaltung

ISO SETUP: Memory = off

Bitte überprüfen Sie, ob die Grundeinstellung des ISOMETER®s den Anforderungen des zu überwachenden Netzes entspricht.



Wenn ein überwachtes AC-System galvanisch gekoppelte Gleichstromkreise enthält (IR1575), gilt:
Ein Isolationsfehler kann nur dann wertrichtig erfasst werden, wenn über die Gleichrichterventile ein Mindeststrom von 5... 10 mA fließt.

2. Funktion

2.1 Gemeinsame Merkmale (IR1570 und IR1575)

- | ISOMETER® für IT-Wechselspannungssysteme (IT = ungeerdete elektrische Systeme)
- | DC- Messverfahren (nur IR1570)
- | Zwei getrennt einstellbare Ansprechwert-Bereiche von je 2 k Ω ... 1 M Ω (Alarm 1, Alarm 2)
- | LC-Display, zweizeilig
- | Anschlussüberwachung der Messleitungen zum IT-System und zur Erde
- | Automatischer Geräteselbsttest
- | Option „W“:
Bei Lieferung dieser Option: Erhöhte Schock- und Rüttelfestigkeit für den Einsatz auf Schiffen, in Schienenfahrzeugen und in Erdbebengebieten

2.2 Zusätzliche Merkmale IR1575

- | ISOMETER® für IT-Wechselspannungssysteme mit galvanisch verbundenen Gleichrichtern und für IT-Gleichspannungssysteme U_n bis 480 V
- | Automatische Anpassung an die vorhandene Netzableitkapazität C_e bis 60 mF
- | AMP-Messverfahren (Europäisches Patent: EP 0 654 673 B1)

2.3 Produktbeschreibung

Die ISOMETER® Typ IR157x überwachen den Isolationswiderstand von IT-Systemen. IR1570 ist in 3(N)AC- und AC-Systemen einsetzbar, IR1575 zusätzlich auch in DC-Systemen. In AC-Systemen, die durch IR1575 überwacht werden, dürfen auch umfangreiche gleichstromgespeiste Anlagenteile vorhanden sein (z.B. Stromrichter). Die Anpassung an die vorhandene Netzableitkapazität erfolgt bei der Gerätevariante IR1575 automatisch.

2.4 Funktionsbeschreibung

Das ISOMETER® IR157x wird zwischen dem ungeerdeten Netz und dem Schutzleiter (PE) angeschlossen.

Die Einstellung der Ansprechwerte und sonstiger Funktionsparameter erfolgt über die Bedientasten. Die Parameter werden dabei auf dem LC-Display angezeigt und nach Abschluss der Einstellung in einem nichtflüchtigen Speicher (EEPROM) gespeichert.

IR1570 arbeitet mit einem DC-Mess-Signal, das dem zu überwachenden IT-AC-System überlagert wird.

IR1575 überlagert dem zu überwachenden IT-System eine Microcontroller-gesteuerte pulsformige Messwechselspannung nach dem AMP-Messverfahren. Der „Adaptive Mess-Puls“, ist ein von BENDER entwickeltes und patentiertes Messverfahren (Europäisches Patent: EP 0 654 673 B1). Der Messpuls besteht aus positiven und negativen Pulsen gleicher Amplitude. Die Periodendauer richtet sich nach den jeweiligen Ableitkapazitäten und den Isolationswiderständen des überwachten IT-Systems.

Ein Isolationsfehler zwischen IT-System und Erde schließt den Messkreis. Die Auswerteschaltung ermittelt den Isolationswiderstand, der nach der Messwerterfassungszeit auf dem LC-Display bzw. dem externen k Ω -Messinstrument angezeigt wird.

Die Messwerterfassungszeit ist abhängig von der Netzableitkapazität, dem Isolationswiderstand sowie eventuellen, netzbedingten Störungen. Netzableitkapazitäten beeinflussen die Messgenauigkeit nicht.

Bei Unterschreiten der eingestellten Ansprechwerte ALARM1/ALARM2 sprechen die zugehörigen Melderelais an, die Melde-LEDs „ALARM1/2“ leuchten und das LC-Display zeigt den Messwert an (bei Isolationsfehlern im DC-System wird der fehlerbehaftete Netzleiter im LC-Display angezeigt). Sind die Klemmen R1/R2 gebrückt (externe RESET-Taste [Öffner] oder Drahtbrücke), wird die Fehlermeldung gespeichert. Durch Betätigung der RESET-Taste kann die Fehlermeldung zurückgesetzt werden, vorausgesetzt der aktuell angezeigte Isolationswiderstand liegt zum Zeitpunkt des Resets mindestens 25% über dem Ist-Ansprechwert. Die Fehlerspeicherung kann auch im Menü „ISO SETUP“ unter Memory: on/off eingestellt werden.

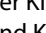

Mit der TEST-Taste wird das ISOMETER® IR157x in seiner Funktion getestet, dabei werden alle wichtigen Messfunktionen sowie die Anschlüsse zum IT-System und zur Erde überprüft. Dieser Selbsttest wird automatisch alle 24 Stunden durchgeführt. Generell wird der Selbsttest nach dem Einschalten der Versorgungsspannung durchgeführt.

Selbsttest

Um eine hohe Messsicherheit zu gewährleisten, verfügt das ISOMETER® IR157x über umfangreiche Selbsttestfunktionen. Nach dem Einschalten der Versorgungsspannung werden mit Hilfe der Selbsttestfunktionen alle internen Messfunktionen, die Komponenten der Ablaufsteuerung wie Daten- und Parameterspeicher sowie die Anschlüsse zum Netz und zur Erde überprüft. Den Fortschritt der Selbsttestfunktion kann man am LC-Display anhand einer Balkengrafik verfolgen. Je nach Netzbedingungen ist der Selbsttest nach ca. 15...20 s beendet und das LC-Display zeigt für ca. 2 s. die Meldung „Test ok!“. Danach wechselt das Gerät in den normalen Messmodus und am LC-Display wird nach Ablauf der Messerfassungszeit der aktuelle Messwert angezeigt.

Wird ein Geräte- oder Anschlussfehler festgestellt, erscheint auf dem LC-Display die Meldung „!Error!“, die Systemfehler-LED leuchtet, Relais K2 (21-22-24) schaltet und die entsprechende Fehlermeldung (siehe Tabelle) wird angezeigt. In einem solchen Systemfehlerfall wird periodisch nach ca. 1 Minute ein erneuter Selbsttest gestartet. Wird keine Fehlfunktion mehr festgestellt, wird die Fehlermeldung automatisch gelöscht, die Systemfehler-LED erlischt.

Während des Betriebes kann die Selbsttestfunktion durch Betätigen der TEST-Taste (intern oder extern) gestartet werden. Die Melderelais für Alarm1/2 schalten nur nach Start der Selbsttestfunktion durch Betätigung der TEST-Taste.

Fehlermeldung	Beschreibung	Maßnahmen
Anschluss Netz?	Keine niederohmige Verbindung der Klemmen L1, L2 zum Netz	<ol style="list-style-type: none"> 1. Verdrahtung von Klemme L1, L2 zum Netz überprüfen 2. TEST-Taste betätigen 3. Versorgungsspannung aus- und einschalten 4. Vorsicherungen prüfen
Anschluss PE?	Keine niederohmige Verbindung der Klemme  und KE zur Erde (PE)	<ol style="list-style-type: none"> 1. Verdrahtung von Klemme  und KE zur Erde (PE) überprüfen 2. TEST-Taste betätigen 3. Versorgungsspannung aus- und einschalten
Gerätefehler x	Interner Gerätefehler	<ol style="list-style-type: none"> 1. TEST-Taste betätigen 2. Versorgungsspannung aus- und einschalten 3. Mit Fa. Bender in Verbindung setzen

Ablaufsteuerung zurücksetzen



Falls das Aus- und Einschalten der Versorgungsspannung aus betriebstechnischen Gründen nicht möglich ist, wird durch eine bestimmte Reihenfolge in der Betätigung der Tasten „RESET“ und „MENU“ und „Test“ ein Reset der Ablaufsteuerung durchgeführt.

So gehen Sie vor:

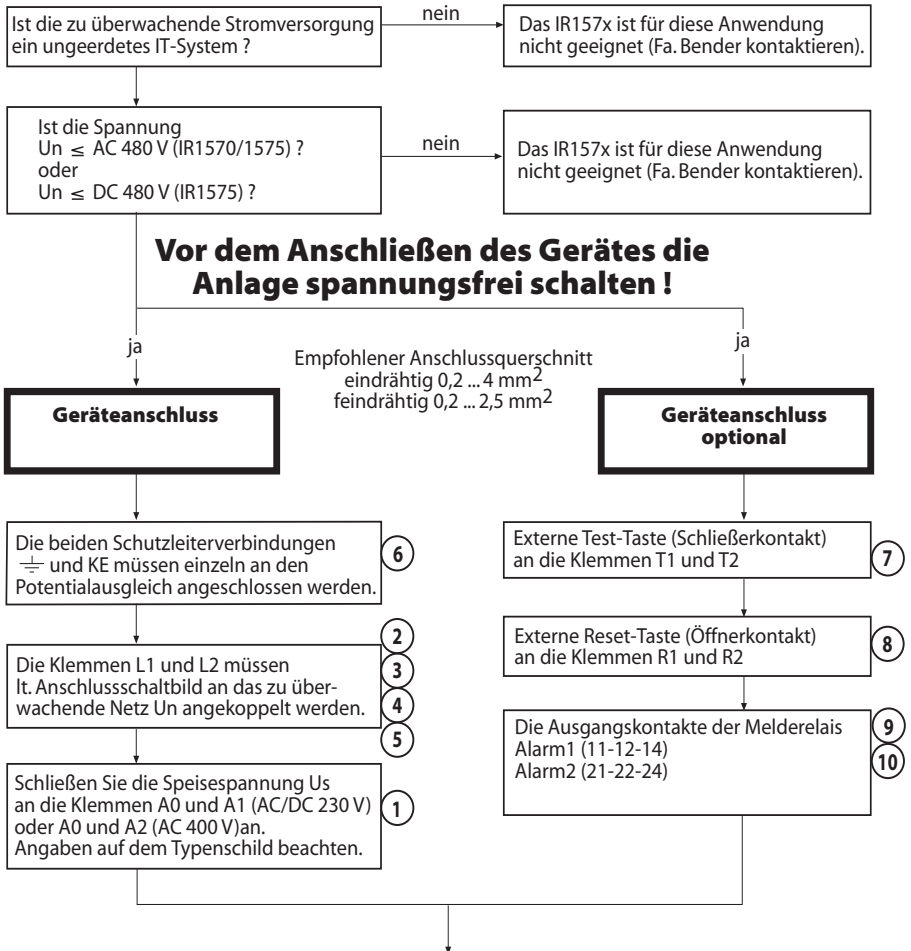
1. RESET-Taste drücken und halten
2. MENU-Taste drücken und halten
3. TEST-Taste mindestens 2 s drücken

Nach Durchlaufen dieser Schrittfolge wird die Ablaufsteuerung einschließlich Selbsttest erneut gestartet.

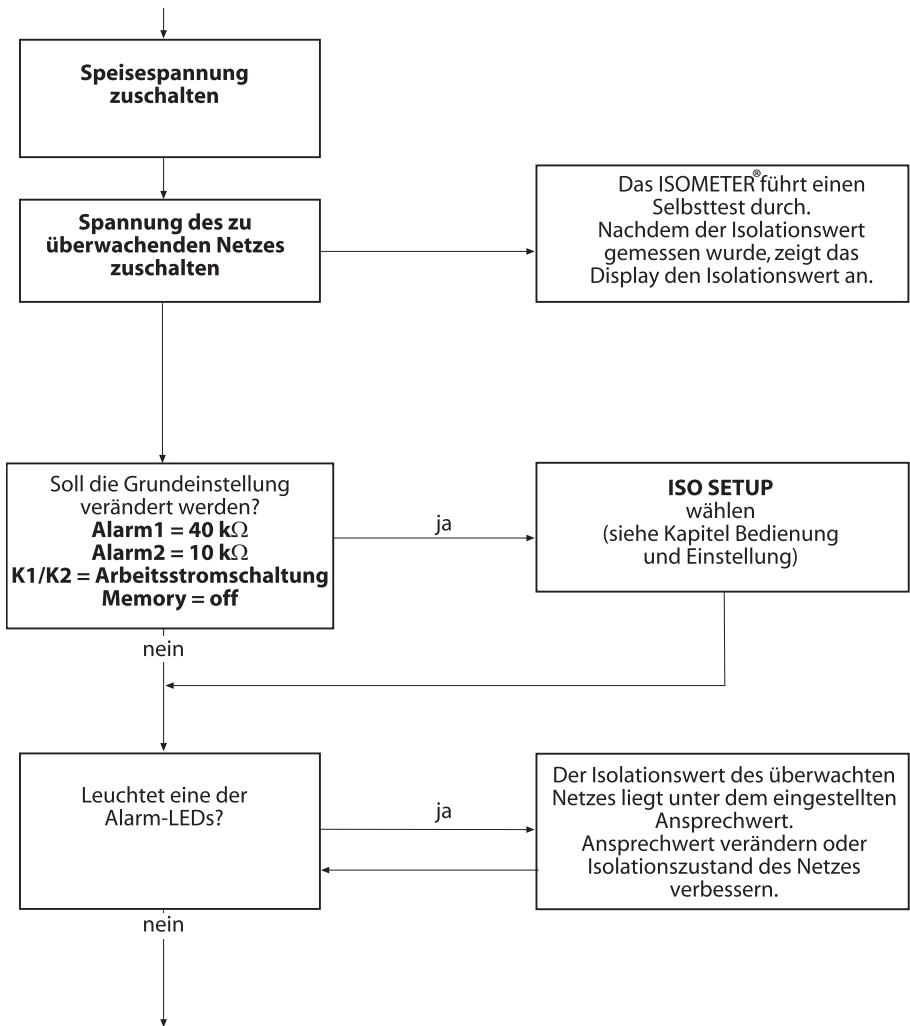
3. Inbetriebnahme-Schema

Im 3-seitigen Inbetriebnahmeschema korrespondieren eingekreiste Ziffern mit den Legenden-Ziffern im Anschlussbild (siehe [Seite 18](#)).

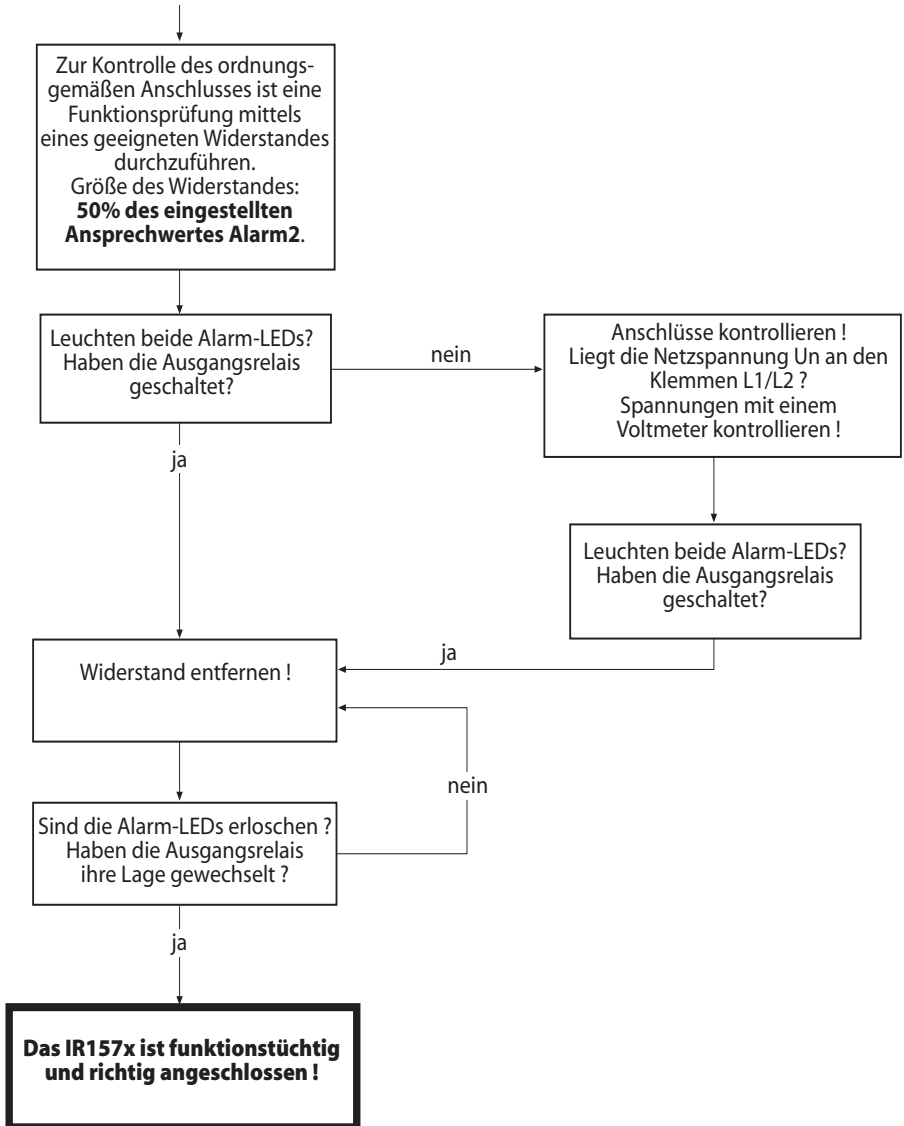
Inbetriebnahme des ISOMETER®s (1)



Inbetriebnahme des ISOMETER®s (2)



Inbetriebnahme des ISOMETER®s (3)



4. Anschluss

4.1 Zum Anschlussbild

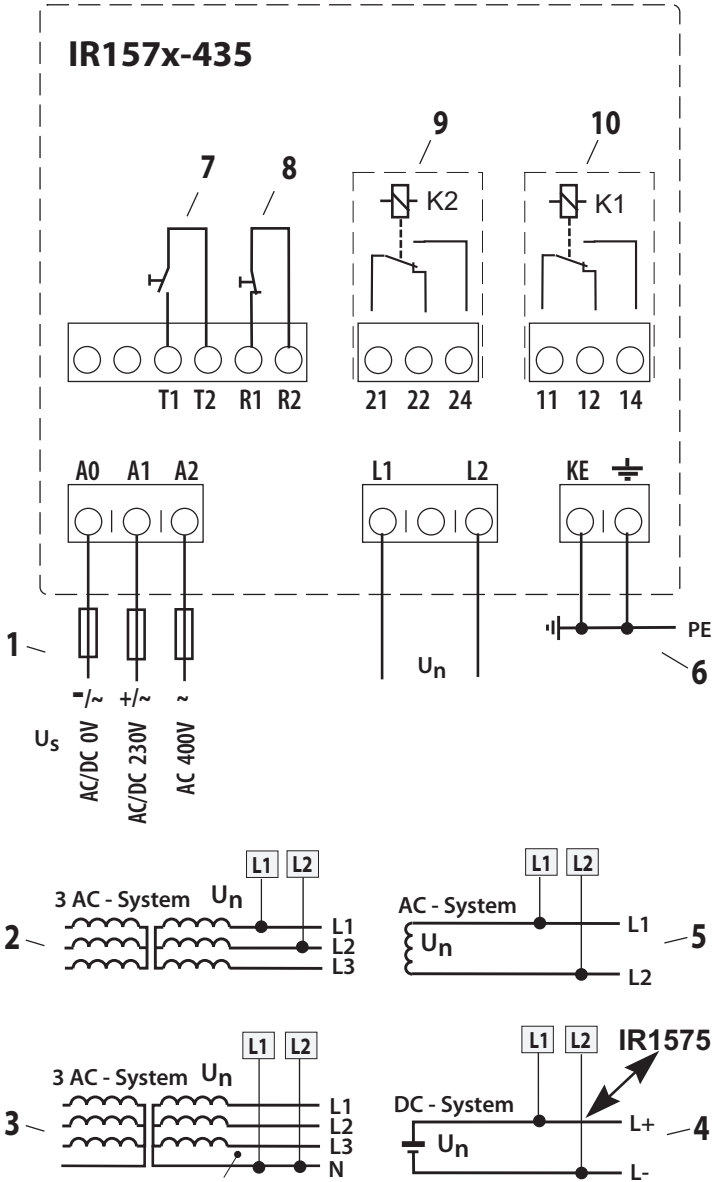
Das ISOMETER® verfügt über steckbare Anschlussklemmen.

Die Anschlüsse A0/A1 bzw. A0/A2 sind an die Versorgungsspannung U_s gemäß DIN VDE 0100-430 anzuschließen und mit Schutzeinrichtungen zum Schutz bei Kurzschluss zu versehen.

(Empfehlung: Schmelzsicherung 6 A).

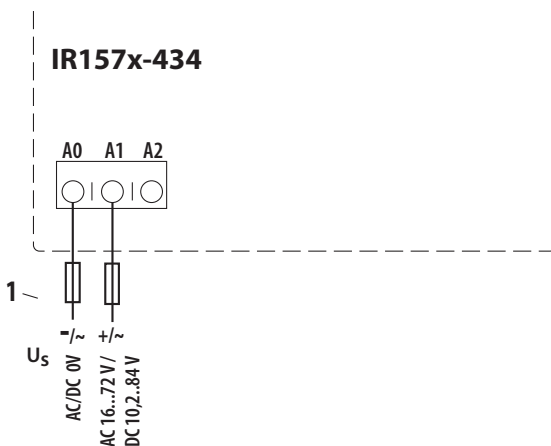
Für die Ankopplung der Klemmen L1/L2 an das zu überwachende IT-System kann entsprechend DIN VDE 0100-430 auf Schutzeinrichtungen zum Schutz bei Kurzschluss verzichtet werden, wenn die Leitung oder das Kabel so ausgeführt ist, dass die Gefahr eines Kurzschlusses auf ein Mindestmaß beschränkt ist. (Empfehlung: kurz- und erdschlussfeste Verlegung).

Mit einer externen TEST-Taste oder einer externen RESET-Taste darf nur ein ISOMETER® angesteuert werden. Eine galvanische Parallelschaltung mehrerer TEST- oder RESET-Eingänge für Sammelprüfungen von ISOMETER®n ist nicht erlaubt.



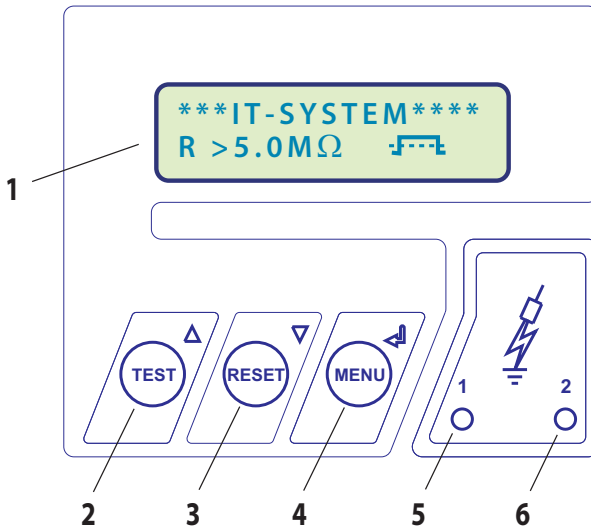
Legende Anschlussbild:

- | | |
|-------------|---|
| 1 | Versorgungsspg. U_s (siehe Typenschild, Technische Daten auf Seite 30 oder Bestellangaben) über Schmelzsicherung 6 A:
Netzanschluss A0/A1: AC 88...264 V, DC 77...286 V
Netzanschluss A0/A2: AC 320...480 V |
| 2, 3 | Anschluss des zu überwachenden 3AC-Systems:
Klemmen L1, L2 mit Neutral-Leiter N oder
Klemmen L1, L2 mit Leiter L1, L2 verbinden |
| 4 | Anschluss des zu überwachenden DC-Systems (nur IR1575!):
Klemme L1 mit Leiter L+, Klemme L2 mit Leiter L- verbinden |
| 5 | Anschluss des zu überwachenden AC-Systems:
Klemmen L1, L2 mit Leiter L1, L2 verbinden |
| 6 | Getrennter Anschluss von PE und KE an PE |
| 7 | Externe TEST-Taste (Schließer) |
| 8 | Externe Reset-Taste (Öffner oder Drahtbrücke),
bei offenen Klemmen wird keine Fehlermeldung gespeichert,
Werkseinstellung: Memory off ! |
| 9 | Alarm-Relais K2 |
| 10 | Alarm-Relais K1 |



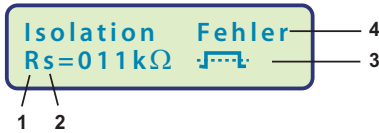
5. Bedienung und Einstellung

5.1 Bedienelemente und Anzeigen IR157x



- 1 Zweizeiliges Display für Standard- und Menübetrieb
- 2 TEST-Taste: Selbsttest aufrufen/
Aufwärts-Taste: Parameteränderung, im Menü aufwärts bewegen
- 3 RESET-Taste: Löschen gespeicherter Isolationsfehler-Alarme/
Abwärts-Taste: Parameteränderung, im Menü abwärts bewegen
- 4 Menü-Taste: Aufruf Menüsystem /
EINGABE-Taste: Bestätigung einer Parameteränderung
- 5 Alarm-LED 1 leuchtet: Isolationsfehler, erste Warnschwelle erreicht
- 6 Alarm-LED 2 leuchtet: Isolationsfehler, zweite Warnschwelle erreicht
oder Systemfehler-Meldung

5.1.1 Display im Standard-Betrieb



- 1** Anzeige des Isolationswiderstands in kΩ
Zusätzlicher Hinweis zum Isolationswiderstand:
- 2** „+“ = Isolationsfehler an L+
„-“ = Isolationsfehler an L-
„S“ = neue Messung hat begonnen
Messverfahren:
(IR1570, DC:)
- 3** (IR1575, AMP:)
 = Polarität des Messpulses (AMP, IR1575)
Meldungen:
- 4** - Isolation Fehler
- Anschluss Netz?
- Anschluss PE?
- Gerätefehler x

5.1.2 Display im Menü-Betrieb



- Parameter-Änderung ist erlaubt
- Parameter-Änderung ist gesperrt, Freigabe durch Passwort

5.1.3 Bedientasten

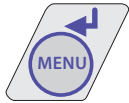
Die Bedientasten sind mit Doppelfunktionen belegt. Neben der durch eine Kreisfläche gekennzeichneten Grundfunktion, ermöglichen alle Tasten das Navigieren im Menü.



Mit der TEST-Taste wird die Selbsttestfunktion des ISOMETER®s gestartet.

Mit der RESET-Taste werden im ISOMETER® gespeicherte Isolationsfehler-Alarme zurückgesetzt.

Diese Funktion ist nur verfügbar, wenn zuvor der Fehlerspeicher im Menü ISO-Setup eingeschaltet wurde oder R1/R2 gebrückt wurde. Außerdem lässt sich das ISO-METER® nur dann zurücksetzen, wenn der gemessene Isolationswert mindestens 25 % höher liegt als der Ist-Ansprechwert.



Das Menüsystem wird durch Betätigen der MENU-Taste aufgerufen.

Zur Steuerung im Menüsystem werden die Aufwärts/Abwärts-Tasten und die EINGABE-Taste benutzt:



Aufwärts-Taste:
Aufwärts bewegen im Menü, Vergrößern eines Parameters



Abwärts-Taste:
Abwärts bewegen im Menü, Verkleinern eines Parameters



EINGABE-Taste
Auswahl eines Menüpunktes oder Unter-Menüpunkts,
Bestätigung und Speicherung einer Parameteränderung mit Rücksprung zum zugehörigen Unter-Menüpunkt oder Sprung zum nächsten Eingabefeld.

Wird das Menü nicht beendet, schaltet das Gerät nach ca. 5 Minuten wieder in den Anzeigemodus.

In den nachfolgenden Menü-Diagrammen werden zwecks übersichtlicherer Darstellung für EINGABE, Aufwärts/Abwärts nur die folgenden Symbole verwendet:



5.2 Menüstruktur und Menübetrieb

Umschalten in den Menü-Betrieb


Durch Betätigen der Taste „MENU“ gelangt man vom Standard-Betrieb in den Menü-Betrieb und befindet sich sofort im Hauptmenü. Aus diesem kann in verschiedene Untermenüs verzweigt werden.

Navigieren im Menü

Mit Hilfe der Aufwärts/Abwärts-Tasten wählt man den gewünschten Menüpunkt aus. Die Auswahl wird durch einen blinkenden Cursor angezeigt. Durch Betätigen der EINGABE-Taste wird das zum Menüpunkt gehörende Untermenü aufgerufen. Auch in den Untermenüs werden die gewünschten Parameter mit den Aufwärts/Abwärts-Tasten ausgewählt. Durch Betätigen der EINGABE-Taste wird der Cursor zum Änderungsfeld bewegt.

Befindet man sich am Ende einer Menüliste wird dies durch das Zeichen „Pfeil nach oben“ angezeigt.

Ändern der Parameter

Bei aktiviertem Passwortschutz, im Display symbolisiert durch das Zeichen „Schloss verriegelt“ , ist zuerst das gültige Passwort einzugeben, bevor eine Änderung der Parameter mit Hilfe der Aufwärts/Abwärts-Tasten möglich ist. Durch die einmalige korrekte Eingabe des Passwortes ist die Änderung aller Parameter möglich, solange das Menü nicht verlassen wird.

Eine Parameteränderung wirkt sich in der Regel sofort auf die Mess- und Alarmfunktionen aus. Die Speicherung eines geänderten Parameters in einem nicht-flüchtigen Speicher erfolgt nach Rücksprung ins Untermenü (Blinkender Cursor in Spalte 1) durch Betätigung der EINGABE-Taste.

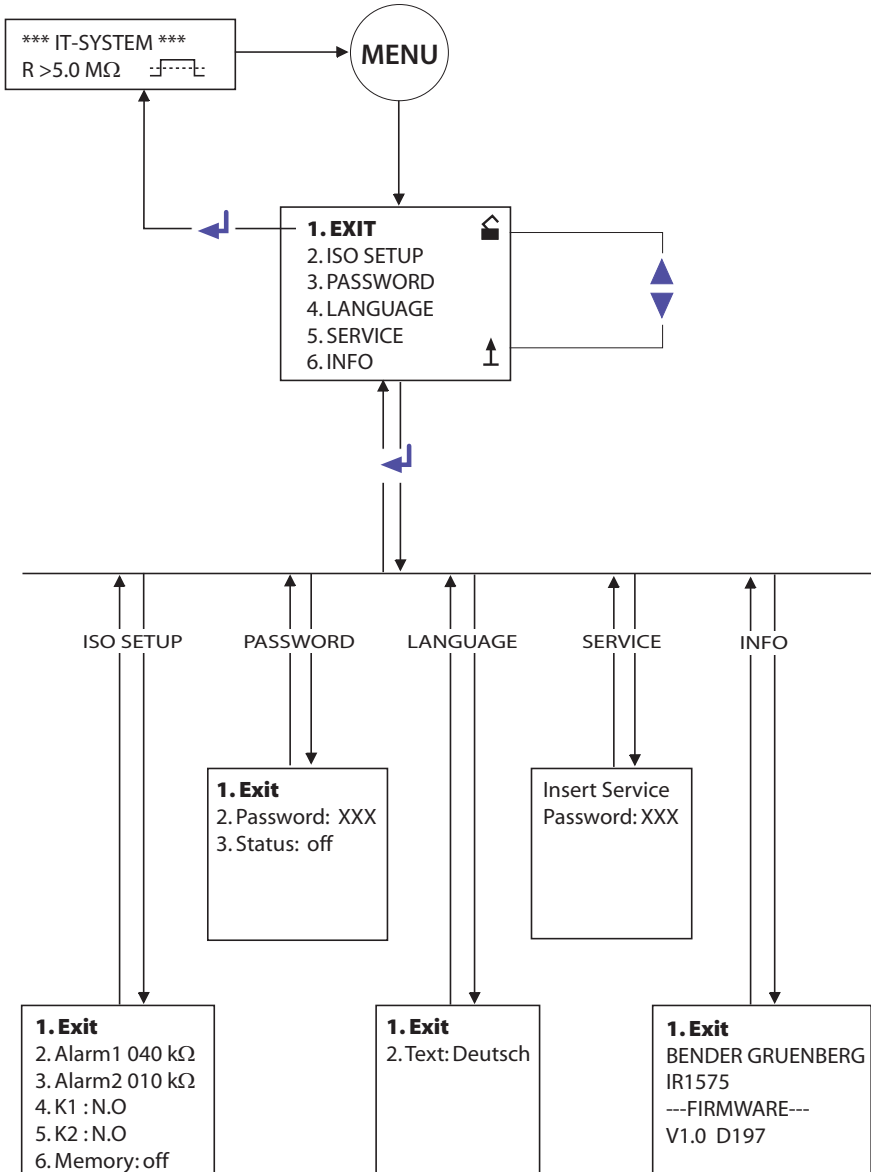
Während der Menüeingabe arbeiten im Hintergrund alle Mess- und Alarmfunktionen unverändert weiter.

Vom Menü- in den Standard-Betrieb wechseln

Nach Auswahl des Menüpunktes „EXIT“ und Bestätigung mittels EINGABETaste verlässt man das jeweilige Menü und befindet sich in der nächst höheren Ebene. Dies ist entweder das Hauptmenü oder der Standard-Betrieb.

Befindet man sich im Haupt- oder einem Untermenü und betätigt keine Taste, so erfolgt nach ca. 5 Minuten die automatische Umschaltung vom Menü- in den Standard-Betrieb.

5.2.1 Diagramm Menüstruktur



5.3 Menü ISO SETUP: Einstellung der ISOMETER®-Funktionen

Mit diesem Menüpunkt werden die Alarm-Meldungen Alarm1 und Alarm2 (Vorwarnung und Hauptmeldung), die Arbeitsweise der Alarm-Relais K1 und K2 (N.O = Arbeitsstromschaltung, N.C = Ruhestromschaltung) und die Fehlerspeicherung eingestellt.

5.3.1 Ansprechwerte Alarm1 und Alarm2

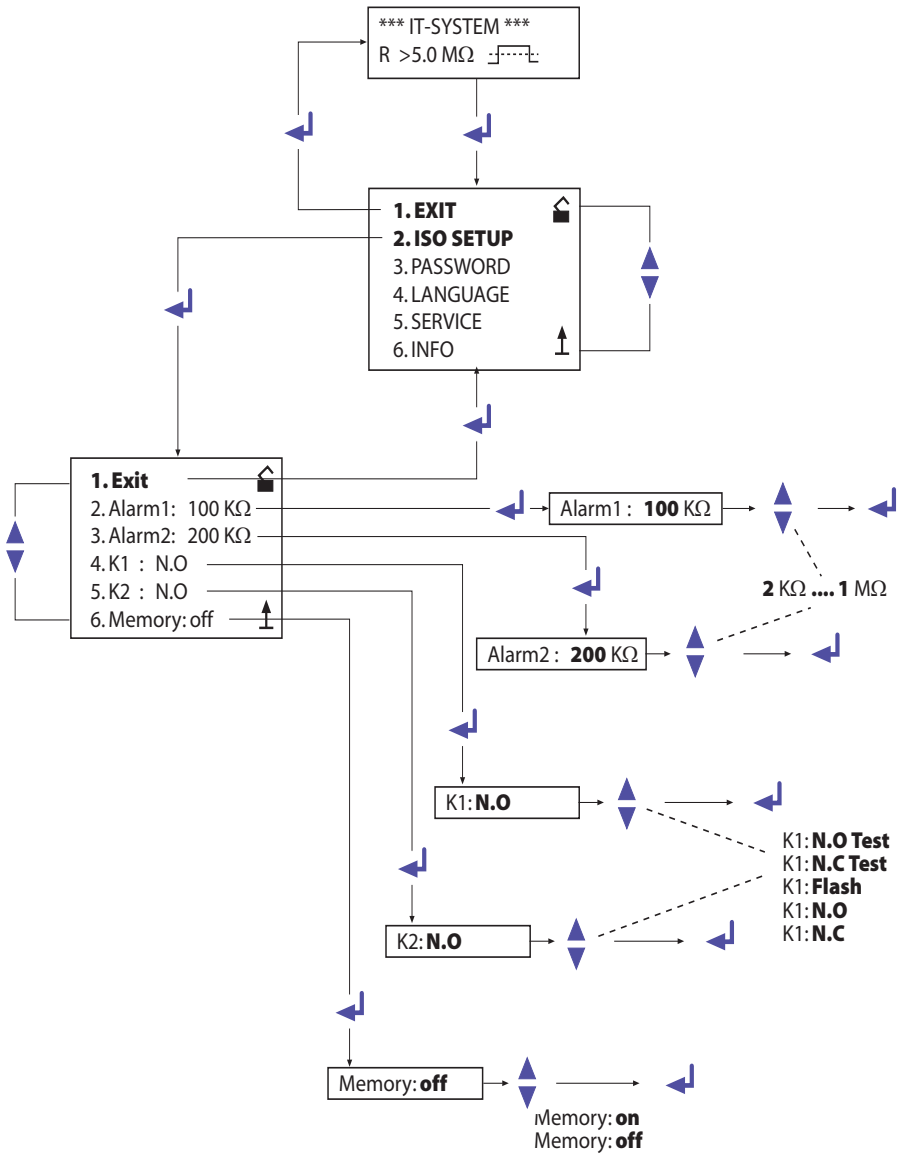
Die Alarmwerte Alarm1 und Alarm2 werden jeweils mit den Aufwärts-/Aufwärts-Tasten eingestellt und durch Betätigen der Enter-Taste gespeichert.

5.3.2 Arbeitsweise der Melderelais

Die Werkseinstellung von K1/K2 ist N.O Test, d. h. Arbeitsstrom-Betrieb. Der Zusatz „Test“ weist darauf hin, dass diese Einstellung die Alarm-Relais während eines manuellen Selbsttests umschaltet. Dürfen die Alarm-Relais bei einem manuellen Selbsttest aus irgendwelchen Gründen nicht umschalten, sind die Einstellungen N.C oder N.O zu wählen.

- K1: N.C Test = Ruhestromschaltung Kontakte 11-12-14, mit Relaistest
(das Alarm-Relais ist im Normalbetrieb angezogen)
- K1: N.O Test = Arbeitsstromschaltung Kontakte 11-12-14, mit Relaistest
(das Alarm-Relais ist im Normalbetrieb nicht angezogen)
- K1: N.C = Ruhestromschaltung Kontakte 11-12-14, ohne Relaistest
(das Alarm-Relais ist im Normalbetrieb angezogen)
- K1: N.O = Arbeitsstromschaltung Kontakte 11-12-14, ohne Relaistest
(das Alarm-Relais ist im Normalbetrieb nicht angezogen)
- K1: Flash = Blinkfunktion Kontakte 11-12-14
(das Alarm-Relais und die LED blinken bei einer Alarm-Meldung mit ca. 0,5 Hz)
- K2: N.C Test = Ruhestromschaltung Kontakte 21-22-24, mit Relaistest
(das Alarm-Relais ist im Normalbetrieb angezogen)
- K2: N.O Test = Arbeitsstromschaltung Kontakte 21-22-24, mit Relaistest
(das Alarm-Relais ist im Normalbetrieb nicht angezogen)
- K2 : N.C = Ruhestromschaltung Kontakte 21-22-24, ohne Relaistest
(das Alarm-Relais ist im Normalbetrieb angezogen)
- K2 : N.O = Arbeitsstromschaltung Kontakte 21-22-24, ohne Relaistest
(das Alarm-Relais ist im Normalbetrieb nicht angezogen)
- K2 : Flash = Blinkfunktion Kontakte 21-22-24
(das Alarm-Relais und die LED blinken bei einer Alarm-Meldung mit ca. 0,5 Hz)

5.3.3 Diagramm ISO SETUP



Während des 24 h-Selbst-Tests werden die Relais nicht umgeschaltet.



Bei Systemfehler des ISOMETER®s leuchtet die Alarm-LED 2 und das Relais K2 wird automatisch als Systemfehler-Relais aktiviert.

5.3.4 Memory-Einstellung (on/off)

Memory: on = Fehlerspeicherung ist eingeschaltet
Nach Beseitigung der Fehlerursache muss das Gerät mit der
RESET-Taste zurückgesetzt werden

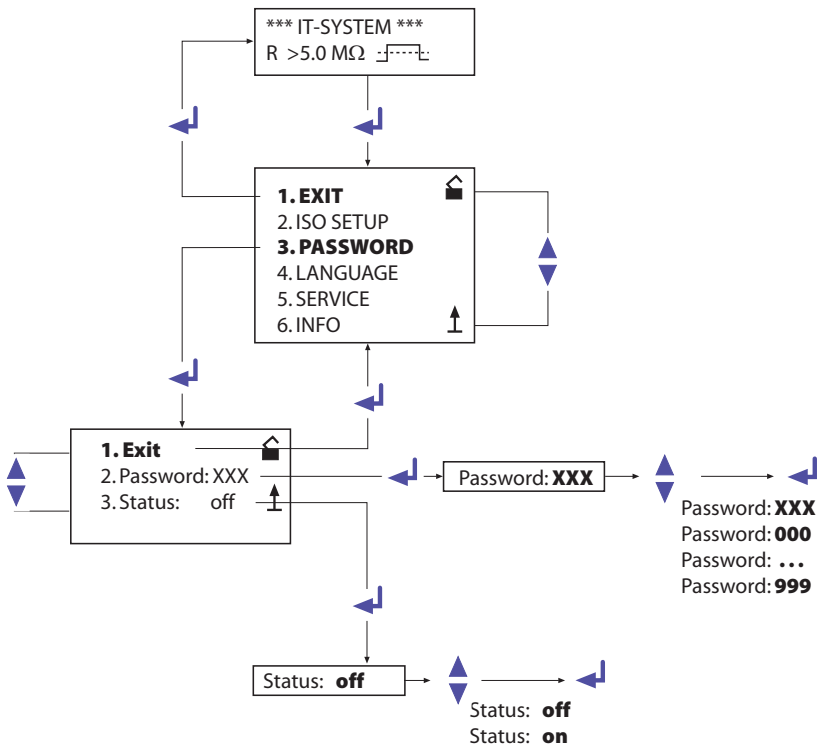
Memory: off = Fehlerspeicherung ausgeschaltet (Werkseinstellung)

5.4 Menü PASSWORD

5.4.1 Passwort einstellen und aktivieren

In diesem Menü kann eine „Password“-Abfrage aktiviert werden. Damit kann das ISOMETER® gegen unbefugte Änderungen der Einstellungen geschützt werden. Mit den Pfeil-Tasten kann man das gewünschte Passwort (Menüpunkt 2. Password: xxx) einstellen und mit der ENTER-Taste den Vorgang beschließen. Aktiviert wird das Passwort im Menüpunkt „3. Status: on“ durch die ENTER-Taste. In der Grundeinstellung ist das Passwort deaktiviert „3. Status: off“.

5.4.2 Diagramm PASSWORD



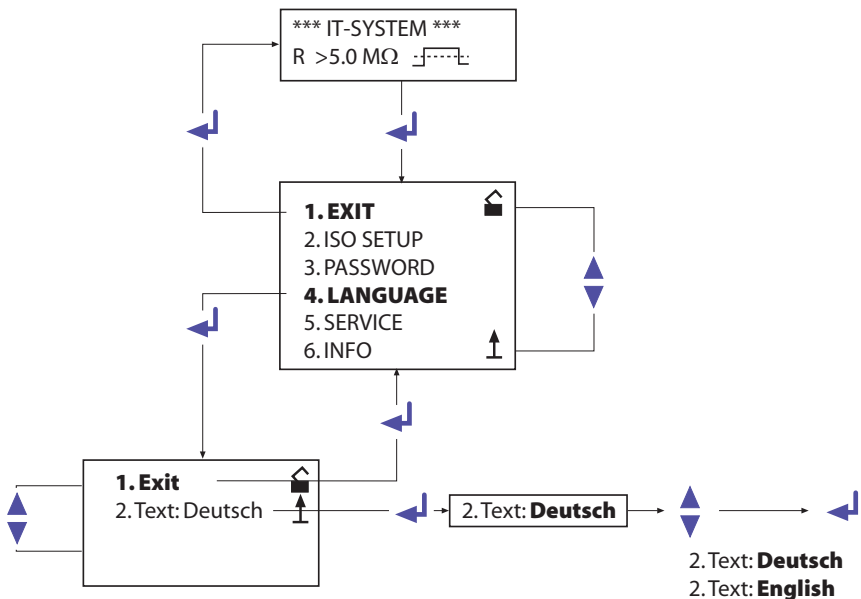
5.5 Menü LANGUAGE (Sprache)

5.5.1 Einstellung der Sprache

Mit Hilfe dieses Menüpunkts kann festgelegt werden, in welcher Sprache die Fehlermeldungen angezeigt werden. Zur Wahl stehen deutsch und englisch.

Die Darstellung des Geräte-Menüs erfolgt ausschließlich auf Englisch und wird von der Sprach-Einstellung nicht berührt.

5.5.2 Diagramm Language (Sprache)



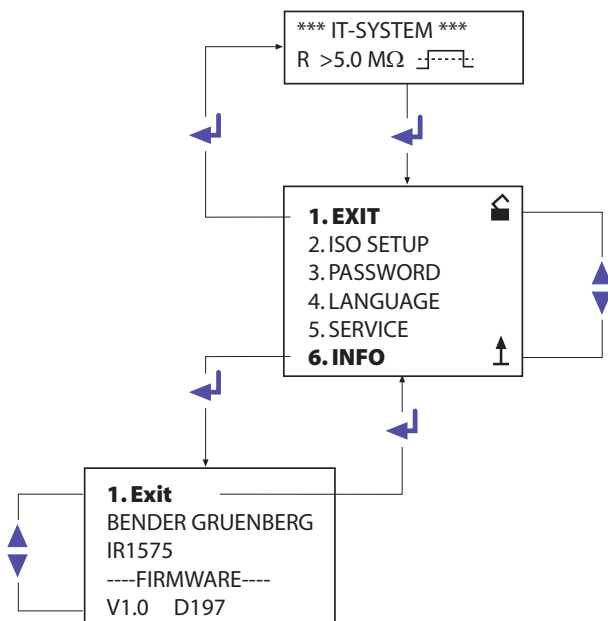
5.6 Menü SERVICE

Dieser Menüpunkt ist für das BENDER-Servicepersonal vorgesehen und durch ein Passwort gegen irrtümliche Falscheinstellungen gesichert. Er dient bei einem eventuell auftretenden Fehler des Gerätes der schnellen und fachgerechten Fehlerbeseitigung.

5.7 Menü INFO

Mit Hilfe dieses Menüs können Sie den Typ des angesprochenen Geräts abfragen. Zusätzlich zeigt das Display die Version der im Gerät verwendeten Software an.

5.7.1 Diagramm INFO



6. Technische Daten IR1570/1575

6.1 Tabellarische Daten

Isolationskoordination nach IEC 60664-1

Bemessungsspannung.....	AC 500 V
Bemessungsstoßspannung/Verschmutzungsgrad	4 kV/3

Spannungsbereiche

IR157x:

Netzennspannung U_n	AC/3(N)AC 0...480 V
Nennfrequenz f_n	30...460 Hz

IR1575 (zusätzlich):

Netzennspannung U_n	DC 0...480 V
-----------------------------	--------------

IR157x-435:

Versorgungsspannung U_S an A0/A1 (siehe auch Typenschild)	AC 88...264 V
Frequenzbereich von U_S	42...460 Hz
Versorgungsspannung U_S an A0/A2 (siehe auch Typenschild)	AC 340...460 V
Frequenzbereich von U_S	47...63 Hz

Versorgungsspannung U_S an A0/A1 (siehe auch Typenschild)	DC 77...286 V
--	---------------

IR157x-434:

Versorgungsspannung U_S an A0/A1 (siehe auch Typenschild)	AC 16...72 V
Frequenzbereich von U_S	42...460 Hz
Versorgungsspannung U_S an A0/A1 (siehe auch Typenschild)	DC 10,2...84 V

IR157x:

Eigenverbrauch	≤ 5 VA
----------------------	--------

Ansprechwerte

Ansprechwert R_{an1} (Alarm1).....	2 kΩ...1 MΩ
Ansprechwert R_{an2} (Alarm2).....	2 kΩ...1 MΩ
Ansprechabweichung (2 kΩ...10 kΩ)	+2 kΩ
Ansprechabweichung (10 kΩ...1 MΩ)	0%...+20%
Ansprechzeit t_{an} bei $R_F = 0,5 \times R_{an}$ und $C_e = 1 \mu F$ (IR1570), bei $R_{an} < 100 k\Omega$	≤ 1 s
Ansprechzeit t_{an} bei $R_F = 0,5 \times R_{an}$ und $C_e = 1 \mu F$ (IR1575)	≤ 5 s
Messerfassungszeit	siehe Kennlinien
Hysterese (2 kΩ...10 kΩ)	+2 kΩ
Hysterese (10 kΩ...1 MΩ).....	25%

Messkreis

Messspannung U_m	≤ 20 V
Messstrom I_m (bei $R_F = 0 \Omega$)	$\leq 170 \mu\text{A}$
Innenwiderstand DC R_i	≥ 119 k Ω
Impedanz Z_i bei 50 Hz	≥ 114 k Ω
Zulässige Fremdgleichspannung U_{fg}	\leq DC 680 V
Zulässige Netzableitkapazität IR1570 C_e	$\leq 20 \mu\text{F}$
Zulässige Netzableitkapazität IR1575 C_e	$\leq 60 \mu\text{F}$

Anzeigen

Anzeige, beleuchtet	zweizeiliges Display
Zeichen (Anzahl)	2 x 16
Anzeigebereich Messwert	1 k Ω ...5 M Ω
Betriebsmessabweichung (1 k Ω . . . 10 k Ω)	± 1 k Ω
Betriebsmessabweichung (10 k Ω . . . 5 M Ω)	± 10 %

Ausgänge/Eingänge

TEST-/ RESET-Taste	intern/extern
Max. Leitungslänge Test-/Reset-Taste extern	10 m

Schaltglieder

Schaltglieder	2 Wechsler
Arbeitsweise	Arbeits- oder Ruhestromschaltung
Werksseitige Einstellung (Alarm1/Alarm2)	Arbeitsstromschaltung
Elektrische Lebensdauer	12 000 Schaltspiele
Kontaktklasse	IIB (DIN EN 60255-23)
Kontaktbemessungsspannung	AC 250 V / DC 300 V
Einschaltvermögen	UC 5 A
Ausschaltvermögen	2 A, AC 230 V, $\cos \phi = 0,4$
.....	0,2 A, DC 220 V, L/R = 0,04 s
Minimaler Kontaktstrom bei DC 24 V	2 mA (50 mW)

Allgemeine Daten

EMV-Störfestigkeit	nach EN 61326
EMV-Störaussendung	nach EN 61326
Schockfestigkeit IEC 60068-2-27 (Gerät in Betrieb)	15 g/11 ms
Dauerschocken IEC 60068-2-29 (Transport)	40 g/6 ms
Schwingungsbeanspruchung IEC 60068-2-6 (Gerät in Betrieb)	1 g/10 . . . 150 Hz
Schwingungsbeanspruchung IEC 60068-2-6 (Transport)	2 g / 10 . . . 150 Hz
Umgebungstemperatur (bei Betrieb)	-10 °C . . . +55 °C
Umgebungstemperatur (bei Lagerung)	-40 °C . . . +70 °C

Klimaklasse nach IEC 60721-3-3	3K23
Betriebsart	Dauerbetrieb
Einbaulage	orientiert an Display
Anschlussart	Steckbare Schraubklemmen
Anschluss, starr/flexibel.....	0,2 . . . 4 mm ² /0,2 . . . 2,5 mm ²
Anschluss, flexibel mit Adernendhülse, ohne/mit Kunststoffhülse	0,25 . . . 2,5 mm ²
Leitergrößen (AWG)	24 . . . 12
Schutzart, Einbauten (DIN EN 60529)	IP30
Schutzart, Klemmen (DIN EN 60529).....	IP20
Gehäusetyp	Einbaugeschäuse 96 x 96 mm
Entflammbarkeitsklasse.....	UL94 V-2
Gewicht	ca. 400 g

Option „W“

Schockfestigkeit nach IEC 60068-2-27 (Gerät in Betrieb).....	30 g/11 ms
Dauerschocken nach IEC 60068-2-29 (Transport)	40 g/6 ms
Schwingungsbeanspruchung IEC 60068-2-6	1,6 mm/10 . . . 25 Hz
.....	4 g/25 . . . 150 Hz
Umgebungstemperatur, bei Betrieb	-25 °C . . . +70 °C
Umgebungstemperatur, bei Betrieb, für $U_s = AC\ 340 . . . 460\ V$ an A0/A2	-25 °C . . . +55 °C
Umgebungstemperatur, bei Lagerung	-40 °C . . . +85 °C

6.2 Normen und Zulassungen

Das ISOMETER® wurde unter Beachtung folgender Normen entwickelt:

- | EN 60664-1
- | EN 61326-2-4
- | EN 61557-1
- | EN 61557-8

Änderungen vorbehalten! Die angegebenen Normen beinhalten die bis 03.2021 gültige Ausgabe, sofern nicht anders angegeben.

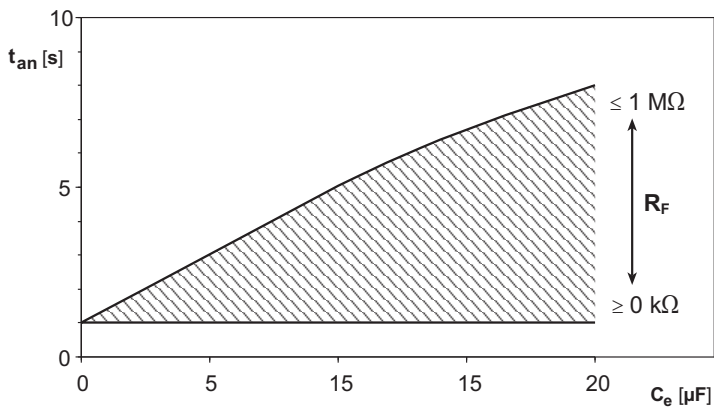


6.3 Kennlinien

ISOMETER®-Ansprechzeiten in Abhängigkeit von den Netzableitkapazitäten:

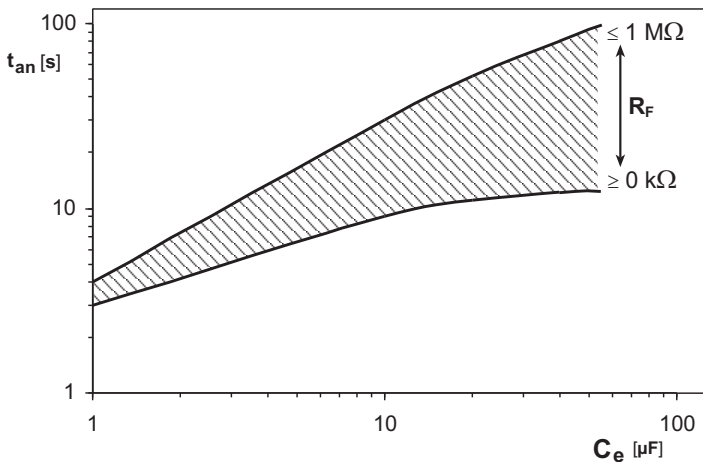
$$C_e = 1 \dots 20 \mu\text{F}, U_n = 0 \dots 460 \text{ V}/50 \text{ Hz}$$

IR1570

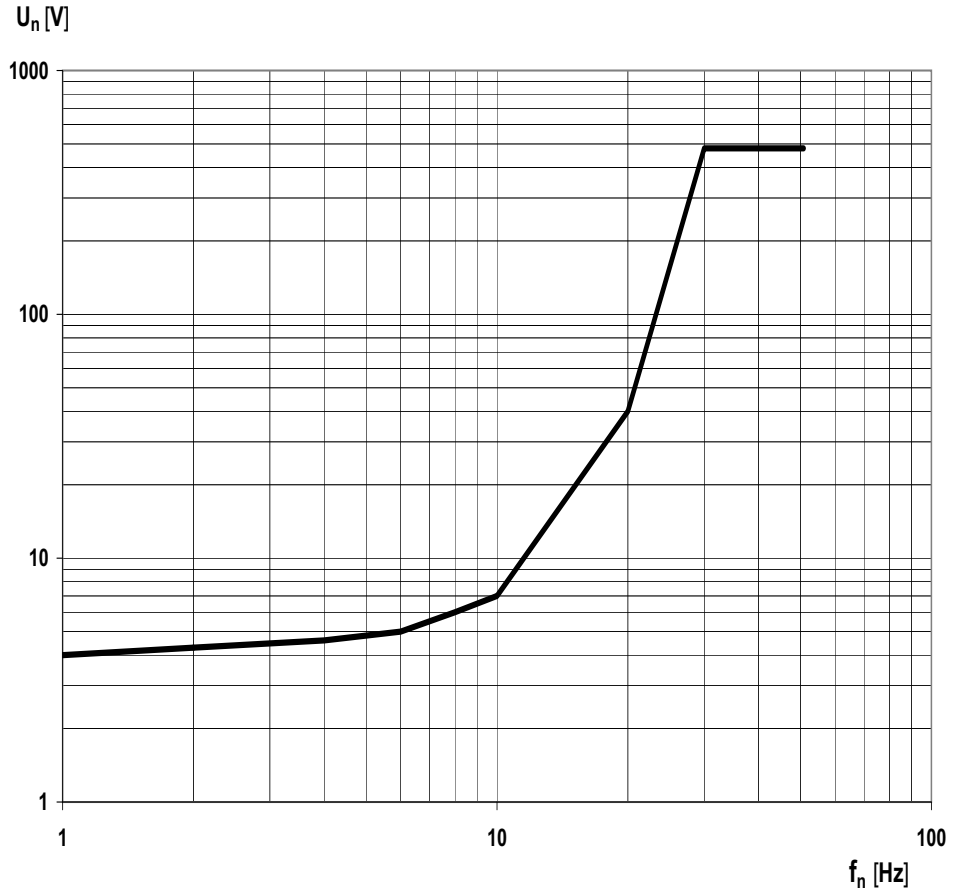


$$C_e = 1 \dots 60 \mu\text{F}, U_n = 0 \dots 460 \text{ V}/50 \text{ Hz}$$

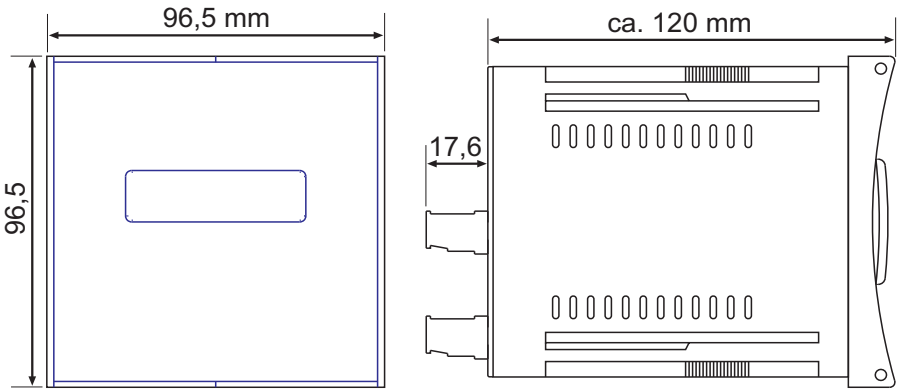
IR1575



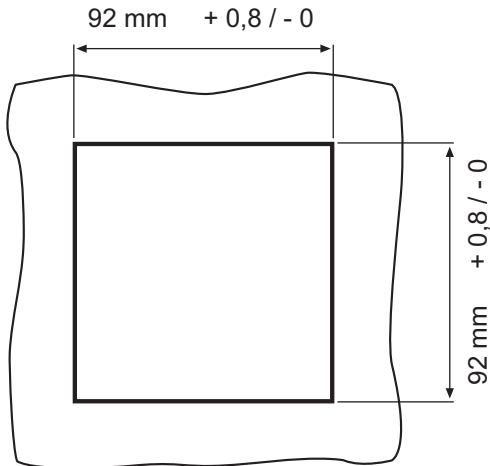
Max. Wechelspg. U_n zwischen IT-System und PE im Frequenzbereich < 50 Hz :



6.4 Gehäusemaßbild IR157x



geeignet für den Schalttafel-Einbau,
 die nachfolgende Abbildung zeigt den erforderlichen Ausbruch:



6.5 Bestellangaben

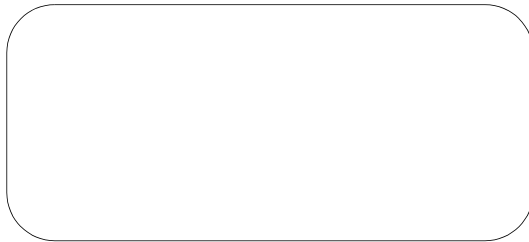
6.5.1 Standardausführung

Typ	Nennspg. U_n	Versorgungssp. U_s	Art.-Nr.
IR1570-435	3(N)AC 0...480 V AC 0...480 V	AC 88...264 V AC 340...460 V DC 77...286 V	B91044000
IR1570W-435	3(N)AC 0...480 V AC 0...480 V	AC 88...264 V AC 340...460 V DC 77...286 V	B91044000W
IR1570-434	3(N)AC 0...480 V AC 0...480 V	AC 16...72 V DC 10,2...84 V	B91044002
IR1575-435	3(N)AC 0...480 V AC 0...480 V DC 0...480 V	AC 88...264 V AC 340...460 V DC 77...286 V	B91064000
IR1575W-435	3(N)AC 0...480 V AC 0...480 V DC 0...480 V	AC 88...264 V AC 340...460 V DC 77...286 V	B91064000W
IR1575-434	3(N)AC 0...480 V AC 0...480 V	AC 16...72 V DC 10,2...84 V	B91064003

Die Geräte mit der Endung „W“ entsprechen erhöhter Schock- und Rüttelfestigkeit. Durch eine besondere Lackierung der Elektronik wird ein höherer Schutz gegen mechanische Belastung und gegen Feuchtigkeit erreicht. Dies ermöglicht den Einsatz der Geräte auf Schiffen, in Schienenfahrzeugen und auch in erdbebengefährdeten Gebieten.

6.5.2 Modifikationsaufkleber

Dieses Feld ist nur beklebt, falls Änderungen gegenüber der Standardausführung des ISOMETER®s vorgenommen wurden.



INDEX

A

Ablaufsteuerung zurücksetzen 12
Adaptiver Mess-Puls 10
Alarm-LED 1 21
Alarm-LED 2 21
Anschlussplan Isometer 19
Ansprechzeiten 36
Arbeitsweise der Melderelais 26

B

Bedienelemente und Anzeigen
IR157x 21
Bedientasten 22
Bestellangaben 39

D

Display im Menü-Betrieb 22
Display im Standard-Betrieb 22

E

Externe Reset-Taste 19
Externe Test-Taste 19

F

Fehlermeldung 12
Fehlerspeicher, Einstellung 28
Funktionsbeschreibung 10

G

Gehäusemaßbild 38
Geräte-Merkmale 9

I

Inbetriebnahme-Schema 13
Installationshinweis 8

K

Kennlinien 36
Kontrolle, Transport und Lagerung
7

M

Menü
- ISO SETUP 26
- LANGUAGE (Sprache) 30
- PASSWORD 29
- SERVICE 31
- -struktur 25

N

Normen 35

O

Option W 9, 39

P

Passwort 29
Produktbeschreibung 9

R

RESET-Taste 10, 21

S

Selbsttest 11, 21
Sprache auswählen 30
Symbol- und Hinweiserklärung 7
Systemfehler-Relais 28

T

Technische Daten 33
TEST-Taste 21

W

Werkseinstellung 8



Bender GmbH & Co. KG

Londorfer Str. 65 • 35305 Grünberg • Germany

Postfach 1161 • 35301 Grünberg • Germany

Tel.: +49 6401 807-0

Fax: +49 6401 807-259

E-Mail: info@bender.de

Web: <https://www.bender.de>

Fotos: Bender Archiv.



BENDER Group