

---

# RCMB131-01

Module de surveillance de courant différentiel résiduel sensible tous courants destiné à la mesure de courants AC/DC jusqu'à  $\pm 100$  mA



# RCMB131-01

## Module de surveillance de courant différentiel résiduel sensible tous courants destiné à la mesure de courants AC/DC jusqu'à ±100 mA



### Description

Le module de surveillance de courant différentiel résiduel sensible tous courants est destiné à détecter des courants de fuite et de défaut dans des réseaux électriques mis à la terre jusqu'à 300 V et dans les charges connectées jusqu'à des courants nominaux de 32 A. Le module est conçu pour être installé dans des dispositifs de distribution tels que des PDU (unités de distribution d'alimentation), des coffrets de dérivation ou des prise multiples et est alimenté par DC 12...24 V.

### Applications

Le RCMB131-01 est conçu pour être installé dans des PDU et des coffrets de dérivation. Le module peut communiquer avec un maître par le biais d'une interface RS-485 via Modbus RTU.

### Fonctionnement

Le RCMB131-01 sert à mesurer les courants différentiels résiduels et à délivrer des valeurs via une interface. Le module de surveillance de courant différentiel résiduel mesure les courants AC et DC. La valeur efficace (RMS) est calculée à partir des composantes DC contenues dans le courant différentiel résiduel et des composantes AC inférieures à 2000 Hz. Le RCMB131-01 vérifie en permanence le raccordement du transformateur de courant de mesure interne.

L'interface RS-485 permet de

- transmettre un signal proportionnel à la valeur efficace (mise à jour des valeurs mesurées toutes les 180 ms)
- signaler des messages d'alarme
- configurer des valeurs de réponse
- lancer un test de fonctionnement

Les sorties de commutation existantes S1 et S2 passent en état d'alarme lorsque la valeur de réponse prééglée est dépassée ou en cas de dysfonctionnement.

**i** Lorsque S2 (RMS) commute, S1 (DC) change simultanément d'état.

### Caractéristiques de l'appareil

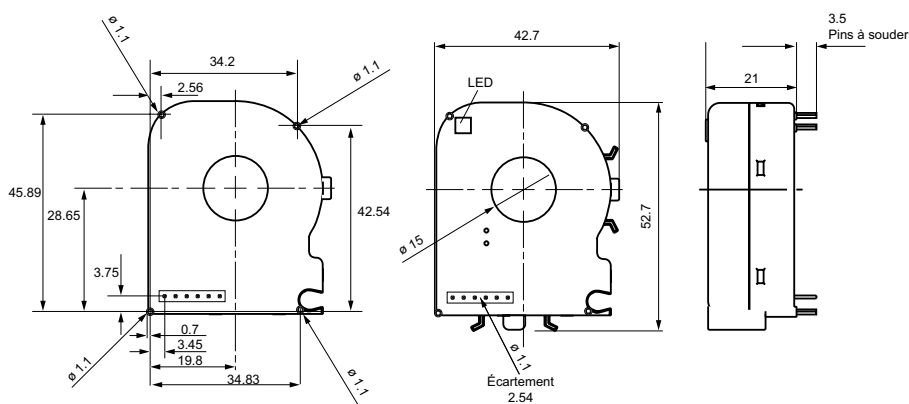
- Surveillance des courants de fuite et de défaut sensible tous courants pour la maintenance préventive
- Convient au montage sur circuit imprimé
- Haute résolution pour réaliser la surveillance du courant de fuite de l'appareil
- Transmission de la valeur mesurée et d'alarme via Modbus RTU (RS-485)
- Gamme de fréquences DC...2 kHz
- Modèle compact destiné à la surveillance de charges nominales jusqu'à  $I_n = 32$  A
- Faible sensibilité au courant de charge grâce à un transformateur de courant de mesure entièrement blindé
- Auto-surveillance continue des raccordements du transformateur de courant de mesure
- Fonction de test intégrée
- Tension d'alimentation DC 12...24 V

### Références

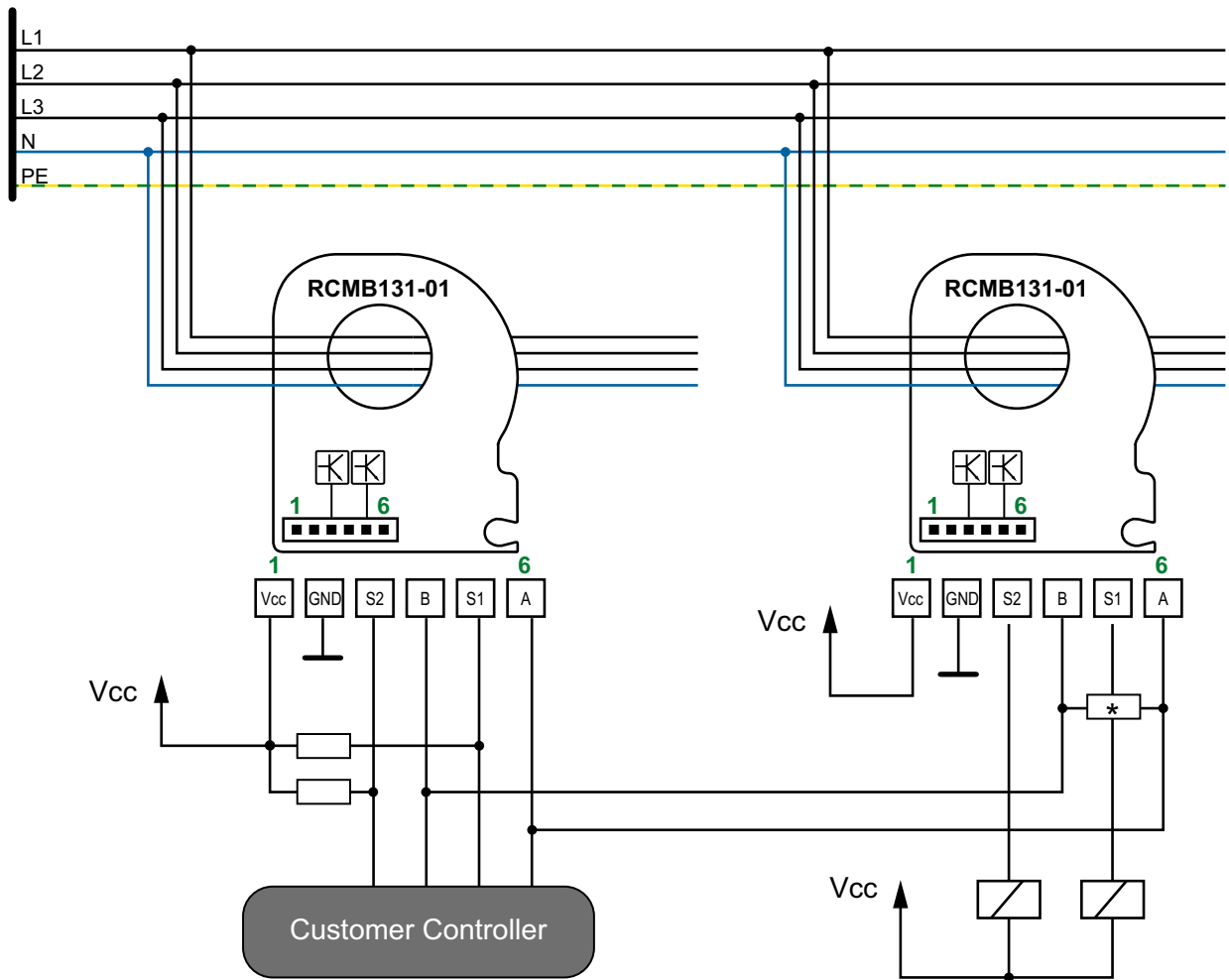
Type	Plage de sortie	Tension d'alimentation $U_s$	Réf.
RCMB131-01	0...100 mA (RMS)	DC 12...24V	B94042131

### Encombrement


Dimensions en mm



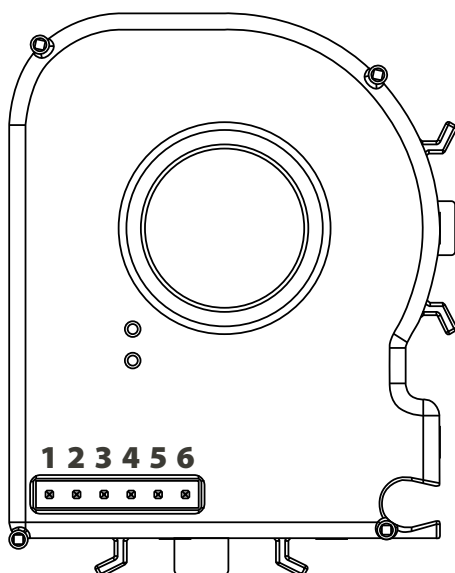
**Exemple de branchement**




\* La résistance de terminaison 120 Ω ne doit être réglée que sur le dernier appareil de la chaîne du bus RS-485

 La longueur maximale du câble doit être limitée à ≤ 10 m.

**Affectation des broches**



Pin	Nom	Description
1	Vcc	Alimentation en tension (DC 12...24V)
2	GND	Masse
3	S2	Sortie de commutation 2 (RMS)
4	B	RS-485-B
5	S1	Sortie de commutation 1 (DC)
6	A	RS-485-A

 Les sorties de commutation S1 et S2 ne sont utilisées qu'à des fins de surveillance et ne doivent être utilisées qu'à partir d'un courant différentiel de réponse réglé  $I_{ln} \geq 6mA$  DC ou RMS.

## Caractéristiques techniques

### Coordination de l'isolement selon IEC 60664-1

Circuit primaire	conducteur primaire surveillé
Circuit secondaire	raccordements Vcc, GND, A, B, S1, S2
Toutes les indications suivantes s'appliquent à l'isolement entre les circuits primaire et secondaire	
Tension assignée	300 V
Catégorie de surtension	III
Tension assignée de tenue aux chocs	4 kV
Altitude	jusqu'à 3000 m au-dessus du niveau de la mer
Tension assignée d'isolement	320 V
Degré de pollution	2
Séparation sûre (isolation renforcée)	entre circuit primaire et secondaire
Essai diélectrique selon IEC 61010-1	AC 2,2 kV

### Alimentation en tension

Tension d'alimentation $U_s$	DC 12...24 V
Zone de travail de la tension d'alimentation	$\pm 20\%$
Ripple	100 mV
Puissance absorbée	$< 0,75$ W

### Circuit de mesure

Diamètre intérieur ouverture du conducteur primaire	15 mm
Evaluation des valeurs mesurées	DC, RMS
Plage de mesure	AC/DC $\pm 300$ mA
Caractéristique selon IEC 60755	sensible tous courants type B
$I_{\Delta n1}$	
Valeur de réponse	DC 3,5...100 mA (* 6 mA)
Tolérance de réponse	0,7...1,0 x $I_{\Delta n1}$
$I_{\Delta n2}$	
Valeur de réponse	RMS 3,5...100 mA (* 30 mA)
Tolérance de réponse	
DC...1 kHz	0,7...1,0 x $I_{\Delta n2}$
1...2 kHz	1,0...2,0 x $I_{\Delta n2}$
Plage de sortie	0...100 mA (RMS)
Résolution	$< 0,2$ mA
Gamme de fréquences	DC...2 kHz
Temps de mesure	180 ms

### Erreur de fonctionnement

DC...500 Hz	$\pm(5\% + 0,5$ mA)
501...1000 Hz	$\pm(15\% + 0,5$ mA)
1...2 kHz	$-(50\% \pm 0,5$ mA)

### Temps de réponse

Temps de réponse t <sub>ae</sub> (temps de commutation du relais de 10 ms pris en compte)	
pour 1 x $I_{\Delta n}$	$\leq 290$ ms
pour 2 x $I_{\Delta n}$	$\leq 140$ ms
pour 5 x $I_{\Delta n}$	$\leq 30$ ms
Temps de récupération t <sub>b</sub>	$\leq 2$ s

### Grandeurs perturbatrices

Courant de charge $I_n$	32 A
-------------------------	------

### Affectation de la valeur de réponse

$I_{\Delta n1}$ (DC)	S1
$I_{\Delta n2}$ (RMS)	S2

### Raccordement

Longueur de câble max.	$\leq 10$ m
------------------------	-------------

### Sorties

Interface	RS-485
Protocole	Modbus RTU
Sorties de commutation	Open Collector, pas anti-court-circuit
Pouvoir de coupure	40 V / 50 mA
Tension de sortie niveau bas	0...0,6 V
Tension de sortie niveau haut	3,1...3,6 V
Hystérésis	$\leq 30\%$

### Environnement / CEM

CEM	DIN EN IEC 62020-1:2021-10 (IEC 62020-1:2020-04 Ed. 1.0), lorsqu'elle est applicable
Température de fonctionnement	(y compris les conducteurs primaires traversants le module) -25...+70 °C

### Classes climatiques selon IEC 60721

(en fonction de la température et de l'humidité relative) :

Utilisation à poste fixe (IEC 60721-3-3)	3K22
Transport (IEC 60721-3-2)	2K11
Stockage longue durée (IEC 60721-3-1)	1K22

### Sollicitation mécanique selon IEC 60721

Utilisation à poste fixe (IEC 60721-3-3)	3M11
Transport (IEC 60721-3-2)	2M4
Stockage longue durée (IEC 60721-3-1)	1M12

### Caractéristiques générales

Mode de fonctionnement	permanent
Sens de montage	au choix
Indice de protection	IP 30
Classe d'inflammabilité	UL94 V-0
Durée de vie à 40° C	10 ans
Logiciel	D0604
Numéro de la documentation	D00358

\* = réglage par défaut



Bender GmbH & Co. KG

Londorfer Straße 65  
35305 Grünberg  
Allemagne

Tel.: +49 6401 807-0  
info@bender.de  
www.bender.de



© Bender GmbH & Co. KG, Allemagne  
Sous réserve de modifications !  
Les normes indiquées tiennent compte de  
l'édition valable jusqu'au 05.2024 sauf indication  
contraire.