

## LINETRAXX® MRCDB423

Modulares Fehlerstromgerät Typ B für den zusätzlichen Schutz  
(Schutz vor indirektem Berühren) in geerdeten Systemen  
(TN- und TT-Systemen)





MRCD B423

### Gerätemerkmale

- Allstromsensitives MRCD Typ B nach IEC 60947-2 Annex M
- Einsatz als modulare Fehlerstrom-Schutzeinrichtung für den zusätzlichen Schutz in geerdeten Systemen
- Ansprechcharakteristik Typ B nach IEC 60755
- Effektivwertmessung des Differenzstromes
- Anzeige von Alarm und Vorwarnung am Display und über LEDs
- Ausgabe von Alarm und Vorwarnung über Relais (K1/K2)
- Ansteuerung eines Schaltglieds mit Trenneigenschaften über das Relais K2
- Anschlussüberwachung Messstromwandler
- Fehlerspeicher

### Zulassungen



### Produktbeschreibung

Die allstromsensitiven MRCD B423 mit den zugehörigen Messstromwandlern CTUB101-CTBC... werden als zusätzlicher Schutz (Schutz vor indirektem Berühren) in geerdeten Systemen (TN- und TT-Systemen) eingesetzt, in denen Gleichfehlerströme oder Wechselfehlerströme auftreten können. Teil dieser Systeme sind insbesondere Verbraucher mit Sechspuls-Brückengleichrichtern oder Einweggleichrichtung mit Glättung, z. B. Umrichter, Ladegeräte, Baumaschinen mit frequenzgeregelt Antrieben.

Da die Messwerterfassung über Messstromwandler erfolgt, ist das MRCD B423 nahezu unabhängig von der Nennspannung und dem Betriebsstrom der überwachten Anlage.

Der Ansprechwert  $I_{\Delta n2}$ , die Ansprechverzögerung  $t_{on2}$  sowie der aktuell gemessene Differenzstrom  $I_{\Delta}$  werden in der Standardanzeige angezeigt.

### Funktion

Nach Anlegen der Versorgungsspannung  $U_s$  ist die Anlaufverzögerung aktiv. Während der Anlaufverzögerung „t“ befindet sich das Gerät im Alarm, sodass die Ausgangsrelais K1 und K2 geöffnet sind und somit die Anlage abgeschaltet ist. Während der Anlaufverzögerung haben Änderungen der gemessenen Differenzströme keinen Einfluss auf die Relais K1/K2. Die Differenzstrommessung erfolgt über einen externen Messstromwandler CTUB101-CTBC20(P)...210(P). Der aktuelle Messwert wird auf dem LC-Display angezeigt. Dadurch sind Veränderungen, z. B. beim Zuschalten von Abgängen, erkennbar.

Wird der eingestellte Wert der Vorwarnung  $I_{\Delta n1}$  überschritten, startet die Ansprechverzögerung  $t_{on1}$ . Nach Ablauf von  $t_{on1}$  schaltet das Ausgangsrelais K1 und die LED für die Vorwarnung leuchtet auf. Der Fehler bleibt im Gerät gespeichert: Das Ausgangsrelais K1 bleibt in Alarmstellung und die LED für den Voralarm leuchtet, bis die Reset-Taste „R“ betätigt oder die Versorgungsspannung unterbrochen wurde. Die Differenzstrommessung wird weiterhin ausgeführt.

Wird der eingestellte Ansprechdifferenzstrom  $I_{\Delta n2}$  überschritten, startet die Ansprechverzögerung  $t_{on2}$ . Nach Ablauf von  $t_{on2}$  schalten die Ausgangsrelais K1 und K2. Das Ausgangsrelais K2 steuert den Leistungsschalter an, welcher den zu überwachenden Abgang trennt. Die LEDs für die Vorwarnung und den Hauptalarm leuchten auf. Der Fehler bleibt im Gerät gespeichert: Beide Ausgangsrelais bleiben in Alarmstellung und die LEDs leuchten, bis die Reset-Taste „R“ betätigt oder die Versorgungsspannung unterbrochen wurde.

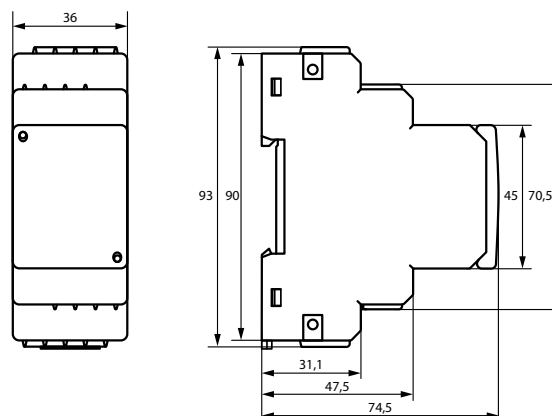
Aufgrund der abgeschalteten Anlage ist keine Differenzstrommessung mehr möglich. Nach dem Abschalten wird eine automatische Offsetmessung durchgeführt.

Die beschriebene Gerätekombination erfüllt die Anforderungen an eine MRCD-Schutzeinrichtung nach IEC 60947-2 Annex M.

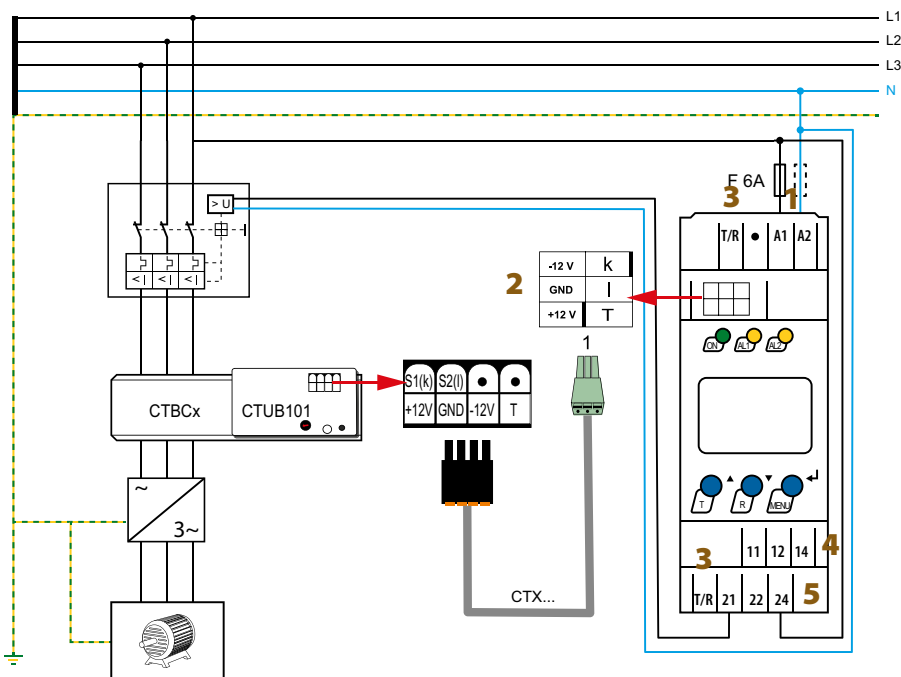
Mit der Test-Taste „T“ kann die Gerätefunktion geprüft werden. Die Geräteparametrierung erfolgt über das LC-Display und die frontseitigen Bedientasten und ist durch ein Passwort geschützt.

### Maßbild XM420

Maßangabe in mm

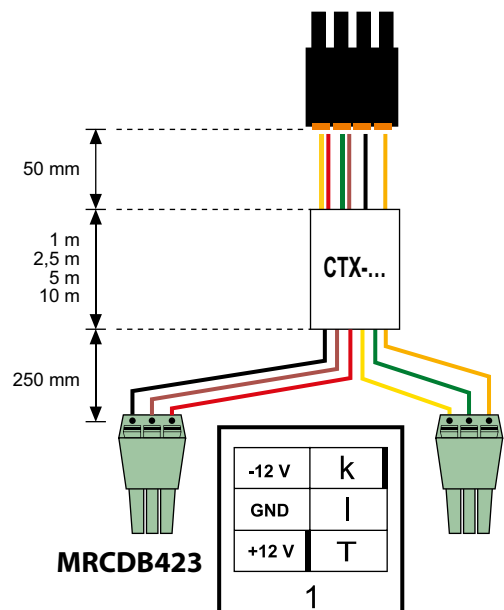
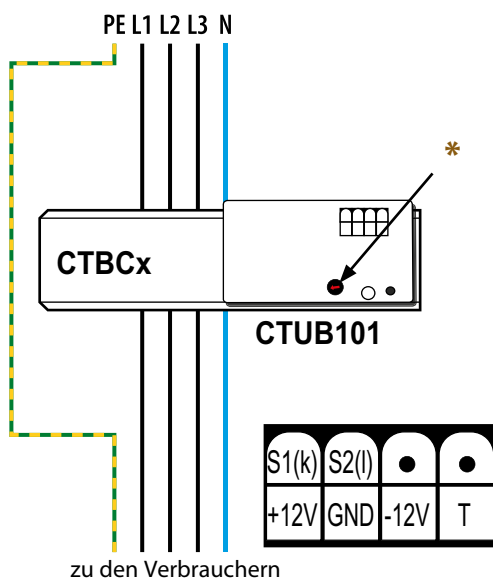


**Anschlussbild**



- 1 - A1, A2 Anschluss an die Versorgungsspannung  $U_s$
- 2 - 1 Buchse für Anschlussleitung zum Messstromwandler
- 3 - T/R Anschluss für eine kombinierte externe Test- und Reset-Taste
- 4 - 11, 12, 14 Alarmrelais K1 (Alarm)
- 5 - 21, 22, 24 Alarmrelais K2

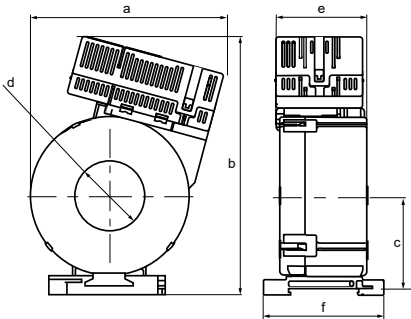
**Anschlussbild Messstromwandler**



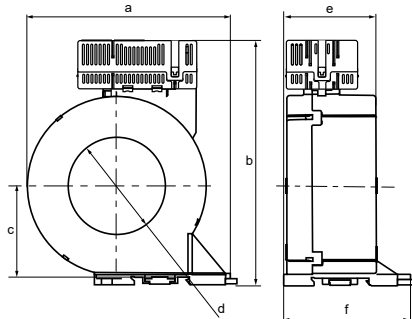
\* Der Messbereich muss entsprechend des Ansprechwertes im Auswertegerät eingestellt werden.

**Maßbilder CTUB10...-CTBC...**

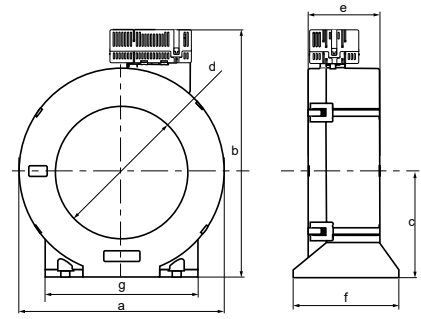
**A**



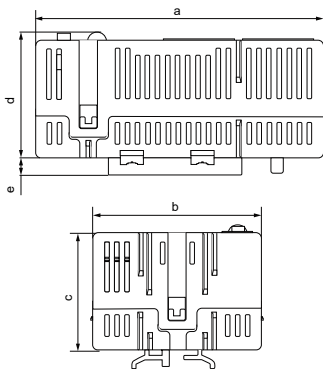
**B**



**C**



**D**

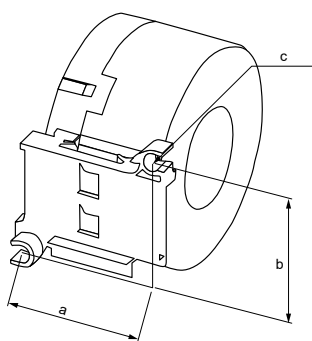


Abmessungen (mm)								
	Typ	a	b	c	d	e	f	g
<b>A</b>	CTUB10...-CTBC20(P)	75	83	37	∅ 20	46	60,5	–
	CTUB10...-CTBC35(P)	97	130	47	∅ 35	46	61	–
<b>B</b>	CTUB10...-CTBC60(P)	126	151	57	∅ 60	56	78	–
<b>C</b>	CTUB10...-CTBC120(P)	188	225	96	∅ 120	65	96	139
	CTUB10...-CTBC210(P)	302	339	153	∅ 210	67	113	277
<b>D</b>	CTUB10...	74	44	30	32	4,6	–	–

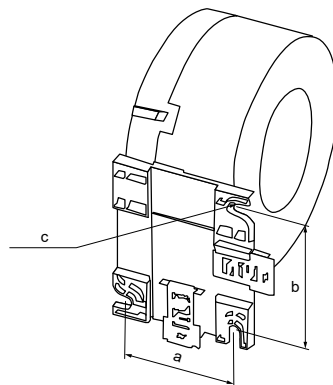
Toleranz: ±0,5 mm

**Befestigungen**

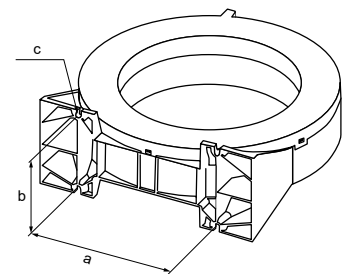
**CTBC20(P)/CTBC35(P)**



**CTBC60(P)**



**CTBC120(P)/CTBC210(P)**



Abmessungen (mm)			
Typ	a	b	c
CTBC20(P)	31,4	49,8	2 x ∅ 5,5
CTBC35(P)	49,8	49,8	2 x ∅ 5,5
CTBC60(P)	56	66	3 x ∅ 6,5
CTBC120(P)	103	81	4 x ∅ 6,5
CTBC210(P)	180	98	4 x ∅ 6,5

**Technische Daten MRCD423**
**Isolationskoordination nach IEC 60664-1/IEC 60664-3**

<b>MRCD423-D-1:</b>	
Bemessungsspannung	100 V
Überspannungskategorie/Verschmutzungsgrad	III/2
Bemessungsstoßspannung	2,5 kV

<b>MRCD423-D-2:</b>	
Bemessungsspannung	250 V
Überspannungskategorie/Verschmutzungsgrad	III/2
Bemessungs-Stoßspannung	4 kV
Sichere Trennung (verstärkte Isolierung) zwischen (A1, A2) - (k/I, T/R) - (11, 12, 14) - (21, 22, 24)	

Spannungsprüfungen nach IEC 61010-1	2,21 kV
-------------------------------------	---------

**Versorgungsspannung**

<b>MRCD42-D-1:</b>	
Versorgungsspannungsbereich $U_s$	AC 24...60 V/DC 24...78 V
Arbeitsbereich Versorgungsspannung $U_s$	AC 16...72 V/DC 9,6...94 V
Frequenzbereich $U_s$	DC, 42...460 Hz

<b>MRCD423-D-2:</b>	
Versorgungsspannungsbereich $U_s$	AC/DC 100...250 V
Arbeitsbereich Versorgungsspannung $U_s$	AC/DC 70...300 V
Frequenzbereich $U_s$	DC, 42...460 Hz

Eigenverbrauch	≤ 6,5 VA
----------------	----------

**Messkreis**

Messstromwandler extern Typ	CTUB101-CTBCxx(P); CTUB101-CTBCxxx(P)
Bemessungsspannung (Messstromwandler)	800 V
Ansprechcharakteristik nach IEC 60755	Typ B
Bemessungsfrequenz	0...2000 Hz
Betriebsmessunsicherheit	0...35 %

**Ansprechwerte**

Bemessungs-Ansprechdifferenzstrom $I_{\Delta n1}$	50...100 % von $I_{\Delta n2}$ (50 %)*
Bemessungs-Ansprechdifferenzstrom $I_{\Delta n2}$	30 mA...3 A (30 mA)*

**Zeitverhalten**

Anlaufverzögerung $t$	(1 s)*
Ansprechverzögerung $t_{on1}$	0...10 s (1 s)*
Ansprechverzögerung $t_{on2}$	0...10 s (0 s)*
Ansprecheigenzeit $t_{ae}$ bei $I_{\Delta n} = 1 \times I_{\Delta n1/2}$	≤ 180 ms
Ansprecheigenzeit $t_{ae}$ bei $I_{\Delta n} = 5 \times I_{\Delta n1/2}$	≤ 23 ms
Ansprechzeit $t_{an}$	$t_{an} = t_{ae} + t_{on1/2}$
Wiederbereitschaftszeit $t_b$	≤ 300 ms

**Anzeigen, Speicher**

Anzeigebereich Messwert AC/DC	0...6 A
Anzeigeabweichung vom Messwert	±17,5 %/± 2 digit
Messwertspeicher für Alarmwert	Datensatz Messwerte
Passwort	off/0...999 (on)*
Fehlerspeicher Ausgangsrelais	ja

**Ein-/Ausgänge**

Leitungslänge für externe Test-/Reset-Taste	0...3 m
Leitungslänge für Messstromwandleranschluss	0...3 m

**Schaltglieder**

Schaltglieder	2 x 1 Wechsler
Arbeitsweise	Ruhestrom
Elektrische Lebensdauer bei Bemessungsbedingungen	10000 Schaltspiele

**Kontaktdaten nach IEC 60947-5-1:**

Gebrauchskategorie	AC-13	AC-14	DC-12	DC-12	DC-12
Bemessungsbetriebsspannung	230 V	230 V	24 V	110 V	220 V
Bemessungsbetriebsspannung UL	200 V	200 V	24 V	110 V	200 V
Bemessungsbetriebsstrom	5 A	3 A	1 A	0,2 A	0,1 A
Minimale Kontaktbelastbarkeit	1 mA bei AC/DC ≥ 10 V				

**Umwelt/EMV**

EMV	IEC 60947-2 Annex M (Grenzwertklasse A nach CISPR11)
Arbeitstemperatur	-25...+55 °C
Transport	-25...+70 °C
Langzeitlagerung	-25...+55 °C

**Klimaklassen nach IEC 60721**

Ortsfester Einsatz (IEC 60721-3-3)	3K23 (ohne Betauung und Eisbildung)
Transport (IEC 60721-3-2)	2K11
Langzeitlagerung (IEC 60721-3-1)	1K22

**Mechanische Beanspruchung nach IEC 60721**

Ortsfester Einsatz (IEC 60721-3-3)	3M11
Transport (IEC 60721-3-2)	2M4
Langzeitlagerung (IEC 60721-3-1)	1M12

**Anschluss**

Anschlussart	Schraubklemmen
Anschlussvermögen:	
Starr/flexibel	0,2...4/0,2...2,5 mm <sup>2</sup> (AWG 24...12)
Mehrleiteranschluss (2 Leiter gleichen Querschnitts):	
Starr/flexibel	0,2...1,5/0,2...1,5 mm <sup>2</sup>
Abisolierlänge	8...9 mm
Anzugsdrehmoment	0,5...0,6 Nm

**Sonstiges**

Betriebsart	Dauerbetrieb
Gebrauchslage	displayorientiert
Schutzart Einbauten (IEC 60529)	IP30
Schutzart Klemmen (IEC 60529)	IP20
Gehäusematerial	Polycarbonat
Entflammbarkeitsklasse	UL94V-0
Schnellbefestigung auf Hutprofilschiene	IEC 60715
Schraubbefestigung	2 x M4 mit Montageclip
Dokumentationsnummer	D00396
Gewicht	≤ 150 g

(\*) = Werkseinstellung

## Bestellangaben

### MRCDB423

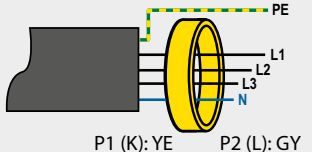
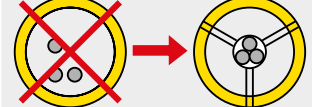
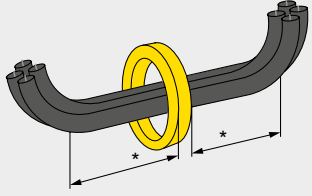
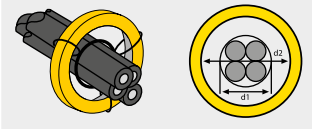
Ansbereich / $\Delta_n$	Bemessungsfrequenz	Versorgungsspannung $U_s^{(1)}$		Typ	Art.- Nr.
		DC	AC		
30 mA...3 A	0...2000 Hz	DC 9,6...94 V	AC 42...460 Hz, 16...72 V	MRCDB423-D-1	B94043055
		DC 70...300 V	AC 42...460 Hz, 70...300 V	MRCDB423-D-2	B94043056

<sup>1)</sup> Absolutwerte des Spannungsbereichs

### Externe Messstromwandler

Wandler-Durchmesser	Schirmung	Typ	Art.-Nr.
ø 20	–	CTUB101-CTBC20	B78120010
	■	CTUB101-CTBC20P	B78120020
ø 35	–	CTUB101-CTBC35	B78120012
	■	CTUB101-CTBC35P	B78120022
ø 60	–	CTUB101-CTBC60	B78120014
	■	CTUB101-CTBC60P	B78120024
ø 120	–	CTUB101-CTBC120	B78120016
	■	CTUB101-CTBC120P	B78120026
ø 210	–	CTUB101-CTBC210	B78120018
	■	CTUB101-CTBC210P	B78120028

### Installationshinweise

<p>Alle stromführenden Leitungen/Leiter müssen gemeinsam durch den Messstromwandler geführt werden. Ein vorhandener Schutzleiter darf nie durch den Wandler geführt werden.</p>		<p>Die Leitungen/Leiter sind in der Mitte des Messstromwandlers zu zentrieren.</p>	
<p>Eine Biegung der Primärleiter sollte erst ab dem angegebenen Mindestabstand erfolgen. Dabei sind die von den Herstellern vorgeschriebenen Mindestbiegeradien einzuhalten. * Abstand zum 90°-Winkel: 2x Wandleraußendurchmesser</p>		<p>Um Fehlauslösungen zu vermeiden, sollten die Messstromwandler nicht vollständig mit Leitungen ausgefüllt werden. Der Innendurchmesser des Wandlers sollte mindestens doppelt so groß sein wie der Durchmesser des zu messenden Leiterbündels. Es gilt: <math>d_2 \geq 2 \times d_1</math></p>	



### Bender GmbH & Co. KG

Londorfer Straße 65 • 35305 Grünberg • Germany  
Tel.: +49 6401 807-0 • info@bender.de • www.bender.de



BENDER Group